

Гидроцилиндр КГЦ750.80-40-250

Давление, МПа:

номинальное - 16

максимальное - 20.

Усилие на штоке, кН:

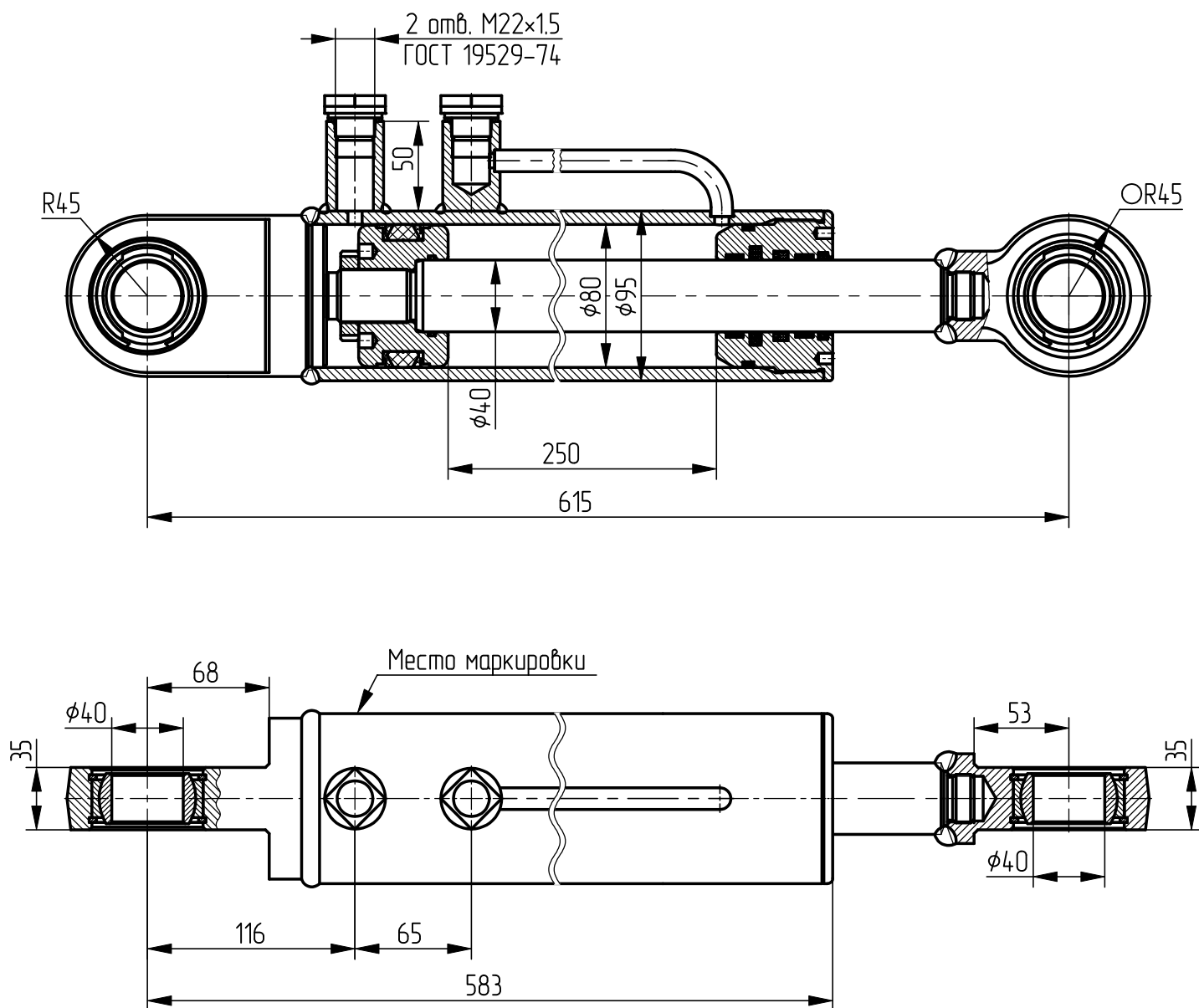
толкающее - 76.4

тянущее - 57.3

Масса, кг -19

Уплотнения по поршню и штоку компании "GAPI".

Пример маркировки: КГЦ750.80-40-250 Ту, Ну, Ду



Применяемость: гидроцилиндр для ОАО "Раскат" г. Рыбинск.