

Гидроцилиндр КГЦ667.110-56-280

Давление, МПа:

номинальное -22,

максимальное -27.

Усилие на штоке, кН:

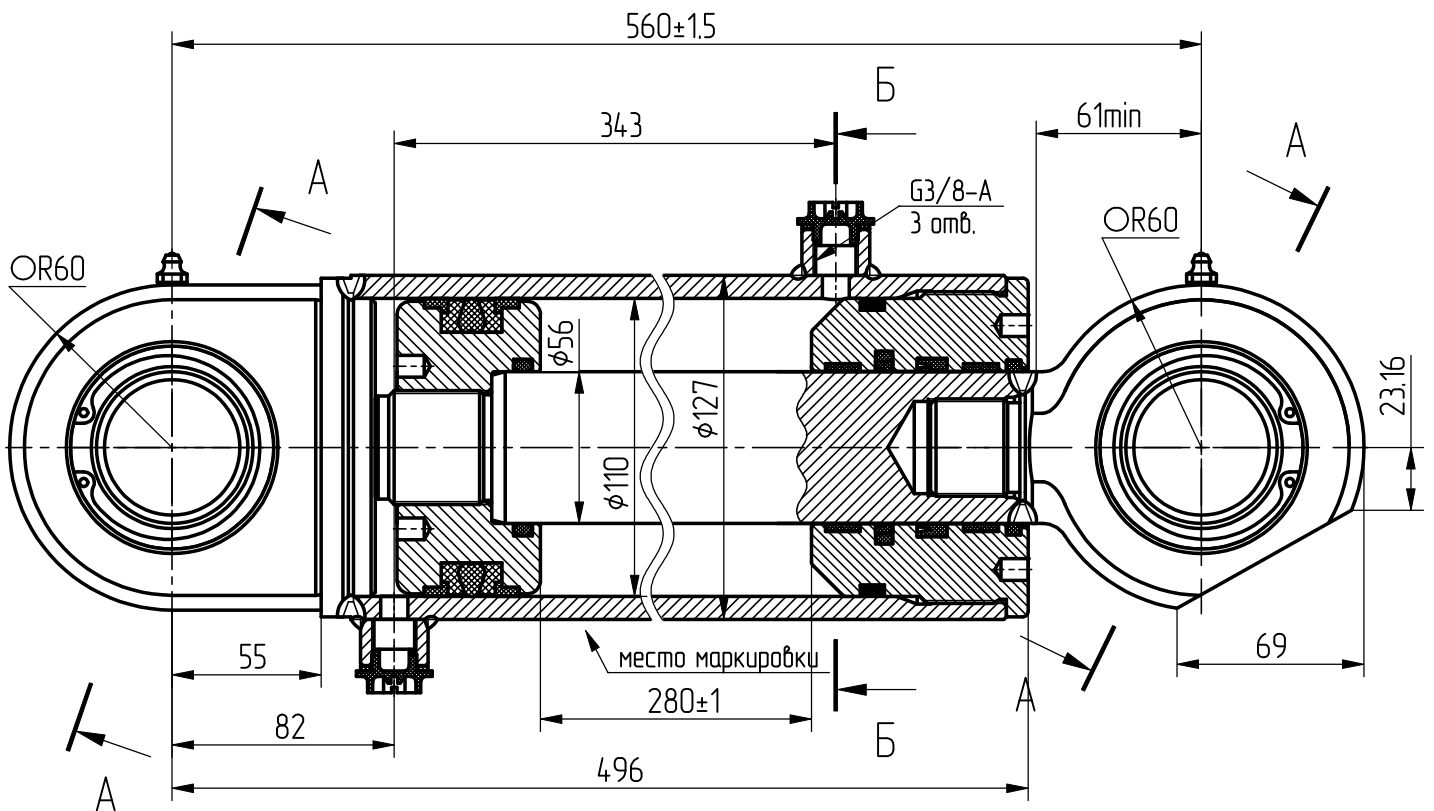
толкающее -198,6

тянущее -147,1

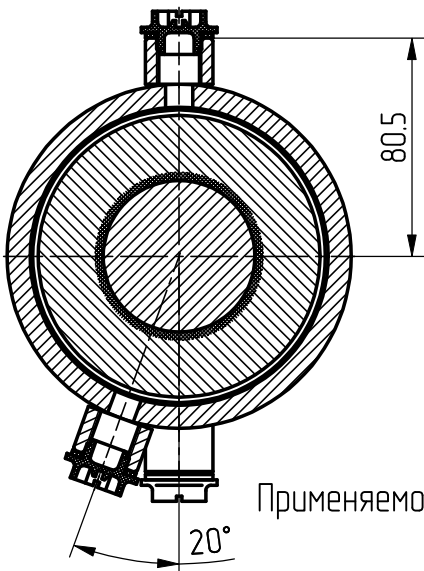
масса, кг -33

Уплотнение по поршню и штоку
компания - "GAPI GROUP".

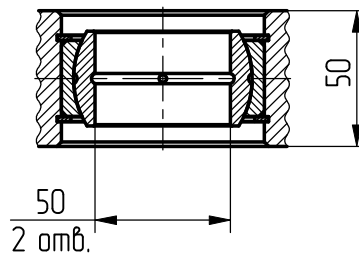
Пример маркировки: КГЦ667.110-56-280, Ту, Ну, Ду.



Б - Б



А - А



Применяемость: гидроцилиндр аутиригера экскаватора-погрузчика Амкодор-743.