

Гидроцилиндр КГЦ323.110-70-900

Давление, МПа:

номинальное - 28,

максимальное - 32.

Усилие на штоке, кН:

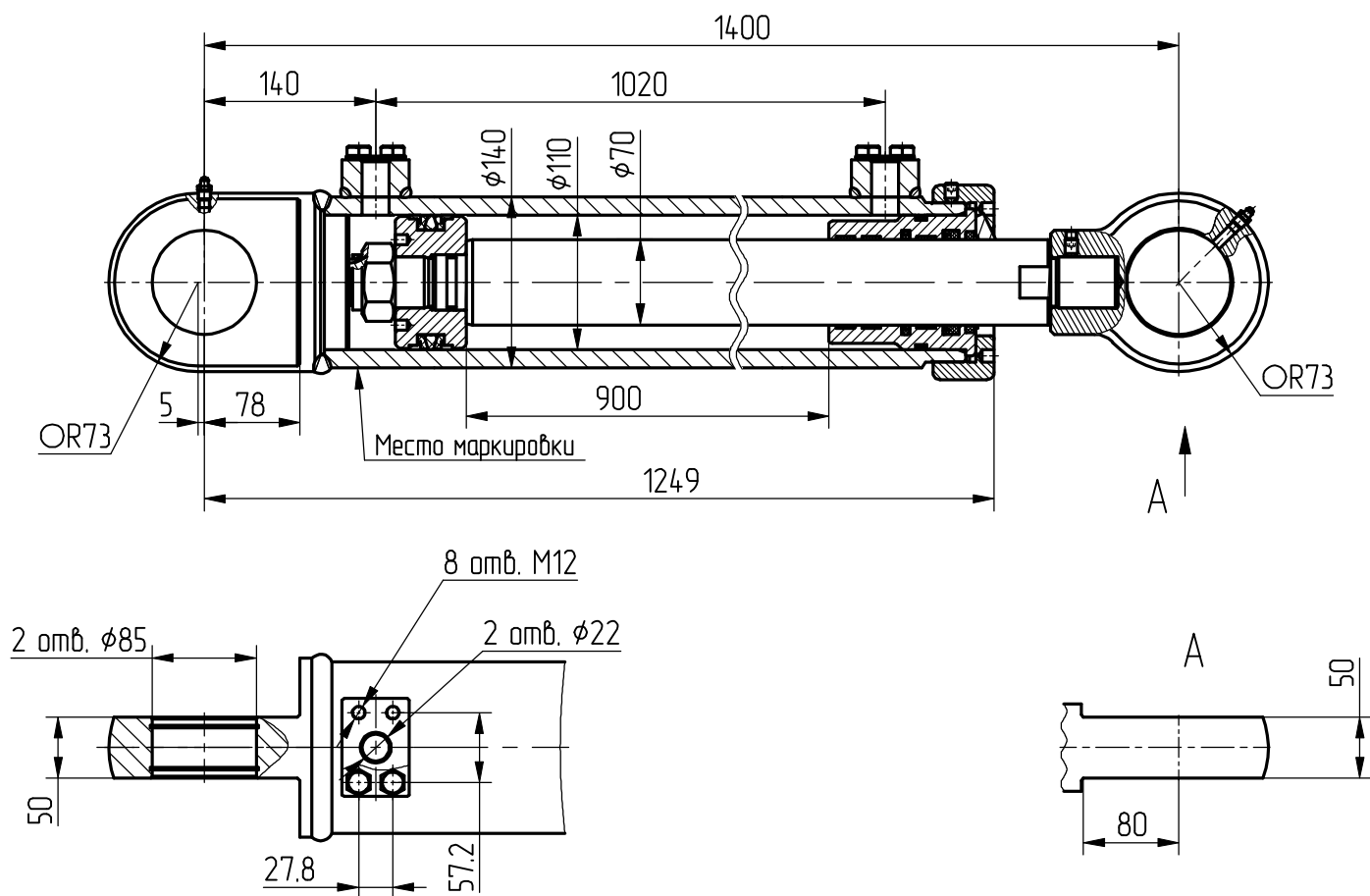
толкающее - 252.7,

тянущее - 150.4

Масса, кг - 108

Уплотнение по поршню и штоку
компании - "Trelleborg".

Пример маркировки: КГЦ323.110-70-900, Ту, Ну, Ду.



Применяемость: гидроцилиндр ковша экскаваторов ЕК14, ЕТ14, ЕТ16.