



Руководство по эксплуатации

Инверторные сварочные аппараты

MZ-1000 (M308)

MZ-1250 (M310)

Сварочный трактор

AT-1

СОДЕРЖАНИЕ

1. УКАЗАНИЯ ПО ИСПОЛЬЗОВАНИЮ РУКОВОДСТВА ПО ЭКСПЛУАТАЦИИ	3
2. ДЕКЛАРАЦИЯ СООТВЕТСТВИЯ	3
3. ОБЩЕЕ ОПИСАНИЕ	4
4. МЕРЫ БЕЗОПАСНОСТИ	5
4.1. Условия эксплуатации оборудования	5
4.2. Меры безопасности при проведении сварочных работ	5
4.3. Пожаровзрывобезопасность	6
4.4. Электробезопасность	6
4.5. Электромагнитные поля и помехи	7
4.6. Классификация защиты по IP	7
5. ТЕХНИЧЕСКИЕ ХАРАКТЕРИСТИКИ	8
6. ОПИСАНИЕ АППАРАТА	9
7. ОПИСАНИЕ ФУНКЦИОНИРОВАНИЯ	11
8. ПОДГОТОВКА АППАРАТА К РАБОТЕ ДЛЯ SAW СВАРКИ	13
8.1. Общие рекомендации для SAW сварки	21
9. ПОДГОТОВКА АППАРАТА К РАБОТЕ ДЛЯ ММА СВАРКИ	24
9.1. Общие рекомендации для ММА сварки	25
10. ПОДГОТОВКА АППАРАТА К РАБОТЕ ДЛЯ СТРОЖКИ	27
10.1. Общие рекомендации для строжки	27
11. ТЕХНИЧЕСКОЕ ОБСЛУЖИВАНИЕ	28
12. УСТРАНЕНИЕ НЕПОЛАДОК	29
13. ХРАНЕНИЕ	30
14. ТРАНСПОРТИРОВКА	30

1. УКАЗАНИЯ ПО ИСПОЛЬЗОВАНИЮ РУКОВОДСТВА ПО ЭКСПЛУАТАЦИИ

Пожлуйст, внимательно ознакомьтесь с данным руководством перед использованием новой и использованной аппаратуры.

Руководство является неотъемлемой частью аппарата и должно сопровождать его при изменении местоположения или перепродаже.

Информация, содержащаяся в данной публикации является верной на момент поступления в печать. Компания в интересах развития оставляет за собой право изменять спецификации и комплектацию, также вносить изменения в конструкцию аппаратуры в любой момент времени без предупреждения и без возникновения каких-либо обязательств.

Производитель не несет ответственности за последствия использования или возврата аппарата в случае некорректной эксплуатации или внесения изменений в конструкцию, также за возможные последствия по причине незначительных или некорректного выполнения условий эксплуатации, изложенных в руководстве.

Пользователь аппаратуры всегда отвечает за сохранность и работоспособность данного руководства.

По всем возникшим вопросам, связанным с эксплуатацией и обслуживанием аппарата, вы можете получить консультацию у специалистов нашей компании.



ОБРАТИТЬ ВНИМАНИЕ! Особенности, требующие повышенного внимания со стороны пользователя.

2. ДЕКЛАРАЦИЯ СООТВЕТСТВИЯ

Благоуверены в то, что вы выбрали свч-аппаратуру торговой марки «Св.Рог», созданную в соответствии с принципами безопасности и надежности.

Высокочастотные модули и комплектующие, используемые при изготовлении этих свч-аппаратов, гарантируют высокий уровень надежности и простоту в техническом обслуживании и работе.

ДЕКЛАРАЦИЯ СООТВЕТСТВИЯ

Настоящим заявляем, что аппаратура предназначена для промышленного и профессионального использования, имеет декларацию о соответствии ЕАС. Соответствует директивам ЕС: 73/23/ЕЕС, 89/336/ЕЕС и Европейскому стандарту EN/IEC60974.

*возможно получение сертификата НАКС с дополнительной платой

3. ОБЩЕЕ ОПИСАНИЕ

Производство сварочного оборудования торговой марки «Сварог» осуществляется на заводе Shenzhen Jasic Technology – одном из ведущих мировых производителей инверторных аппаратов, который уже 20 лет поставляет сварочное оборудование в США, Австралию и страны Европы. В России эксклюзивным представителем Shenzhen Jasic Technology является компания «ИНСВАРКОМ».

В настоящий момент компания Shenzhen Jasic Technology имеет четыре научно-исследовательских центра и три современных производственных площадки. Благодаря передовым исследованиям компания получила более 50 патентов и 14 наград за вклад в развитие технологий в области сварки, а также обладателем статуса предприятия государственного значения. Производство компании имеет сертификат ISO 9001, производственный процесс и продукция соответствуют мировым стандартам.

С 2007 года оборудование торговой марки «Сварог» успешно рекомендовало себя у нескольких сотен тысяч потребителей в промышленности, строительстве, спорте и в бытовом использовании. Компания предлагает широкий ассортимент сварочного оборудования и сопутствующих товаров:

- Инверторное оборудование для ручной дуговой сварки;
- Инверторное оборудование для горнодуговой сварки;
- Инверторное оборудование для сварки под флюсом;
- Инверторные полуавтоматы для сварки в среде защитных газов;
- Оборудование для воздушно-плазменной резки;
- Универсальные и комбинированные сварочные инверторы;
- Аксессуары, комплектующие и расходные материалы;
- Средства защиты для сварочных работ.

Компания имеет широкую сеть региональных дилеров и сервисных центров по всей территории России. Все оборудование обеспечивается надежной технической поддержкой, которая включает гарантийное и послегарантийное обслуживание, поставки расходных материалов, обучение, пусконаладочные и демонстрационные работы, а также консультации по подбору и использованию оборудования. При поступлении на склад вся продукция проходит контрольное тестирование и тщательную предпродажную проверку, что гарантирует высокое качество товаров торговой марки «Сварог».

4. МЕРЫ БЕЗОПАСНОСТИ

При непр вильной эксплу т ции оборудов ния процесс св рки предст вляет собой оп сность для св рщик и людей, н ходящихся в предел х или рядом с р бочей зоной.

При эксплу т ции оборудов ния и последующей его утилизи ции необходимо соблю дть требов ния действующих госуд рственных и регион льных норм и пр вил безоп сности труд , экологической, с нит рной и пож рной безоп сности.

К р боте с пп р том допуск ются лиц не моложе 18 лет, изучившие инструкцию по экс плу т ции и устройство пп р т , имеющие допуск к с мостоятельной р боте и прошедшие инструкт ж по технике безоп сности.

4.1. УСЛОВИЯ ЭКСПЛУАТАЦИИ ОБОРУДОВАНИЯ

- Апп р ты предн зн чены только для тех опер ций, которые опис ны в д нном руководстве. Использо вание оборудов ния не по н зн чению может привести к выходу его из строя.
- Св рочные р боты должны выполняться при вл жности не более 80 %. При использо вании оборудов ния темпер тур воздух должн сост влять от -5°C до $+40^{\circ}\text{C}$.
- В целях безоп сности р боч я зон должн быть очищен от пыли, грязи и оксидирую щих г зов в воздухе.
- Перед включением пп р т убедитесь, что его вентиляционные отверстия ост ются открытыми, и он обеспечен продувом воздух .
- З прещено эксплу тиров ть пп р т, если он н ходится в неустойчивом положении и его н клон к горизонт льной поверхности сост вляет больше 10° .



ВНИМАНИЕ! Не используйте данные аппараты для размораживания труб, подзарядки батарей или аккумуляторов, запуска двигателей.

4.2. МЕРЫ БЕЗОПАСНОСТИ ПРИ ПРОВЕДЕНИИ СВАРОЧНЫХ РАБОТ

- Дым и г з, обр зующиеся в процессе св рки, оп сны для здоровья. Р боч я зон должн хорошо вентилиров ться. Ст р йтесь орг низов ть вытяжку непосредственно н д зоной св рки.
- Не р бот йте в одиночку в тесных, плохо проветрив емых помещениях – р бот должн вестись под н блюдением другого человек , н ходящегося вне р бочей зоны.
- Излучение св рочной дуги оп сно для гл з и кожи. При св рке используйте св рочную м ску, з щитные очки и специ льную одежду с длинным рук вом вместе с перч тк ми и головным убором. Одежд должн быть прочной, подходящей по р змеру, из негорючего м тери л . Используйте прочную обувь для з щиты от воды и брызг мет лл .
- Не н дев йте конт ктные линзы, интенсивное излучение дуги может привести к их

склеив ную с роговицей.

- Процесс сварки сопровождается поверхностным шумом, при необходимости используйте средства защиты органов слуха.

- Помните, что сварочные аппараты и оборудование сильно нагреваются в процессе сварки. Не трогайте горячую сварочную аппаратуру незащищенными руками.

- Должны быть приняты меры для защиты людей, находящихся в рабочей зоне или рядом с ней. Используйте для этого защитные ширмы и экраны.

- Очистите участок перед выполнением сварочных работ. Удалите мелкий мусор, так как щебень, мусор, грязь.

- Всегда держите поблизости аптечку первой помощи. Травмы и ожоги, полученные во время сварочных работ, могут быть очень опасными.



ВНИМАНИЕ! После завершения работы убедитесь в безопасности рабочей зоны, чтобы не допустить случайного травмирования людей или повреждения имущества.

4.3. ПОЖАРОВЗРЫВОБЕЗОПАСНОСТЬ

- Искры, возникающие при сварке, могут вызвать пожар, поэтому все воспламеняющиеся материалы должны быть удалены из рабочей зоны.

- Рядом с рабочей зоной должны находиться средства пожаротушения, персонал обязан знать, как ими пользоваться.

- Запрещается сварка сосудов, находящихся под давлением, емкостей, в которых находились горючие и взрывчатые вещества. Остатки газа, топлива или масла могут стать причиной взрыва.

- Запрещается носить в рабочей зоне спецодежду легковоспламеняющиеся предметы (спички, зажигалки), работать в одежде с пятнами масла, жира, бензина и других горючих жидкостей.

4.4. ЭЛЕКТРОБЕЗОПАСНОСТЬ

- Запрещается производить любые подключения под напряжением.

- Категорически не допускается производить работы при поврежденной изоляции кабеля и сетевого шнура.

- Не касайтесь незащищенных деталей голыми руками. Сварщик должен осуществлять сварку в сухих сварочных перчатках.

- Отключайте аппарат от сети при простое.

- Переключение режимов функционирования аппарата в процессе сварки может повредить оборудование.

- При увеличении длины кабеля также увеличьте его сечение. При несоблюдении этих правил повышается риск перегрева кабеля и снижения выходных характеристик сварочного аппарата.



ВНИМАНИЕ! При поражении электрическим током прекратите сварку, отключите оборудование, при необходимости обратитесь за медицинской помощью. Перед возобновлением работы тщательно проверьте исправность аппарата.

4.5. ЭЛЕКТРОМАГНИТНЫЕ ПОЛЯ И ПОМЕХИ

- Сварочный ток является причиной возникновения электромагнитных полей. При длительном воздействии они могут оказывать негативное влияние на здоровье человека.

- Электромагнитные поля могут вызывать сбои в работе оборудования, в том числе в работе слуховых аппаратов и кардиостимуляторов. Люди, пользующиеся медицинскими приборами, не должны допускаться в зону сварки без консультации с врачом.

- По возможности электромагнитные помехи должны быть снижены до допустимого уровня, чтобы не мешать работе другого оборудования. Возможно частичное экранирование электрооборудования, расположенного вблизи от сварочного аппарата.

- Соблюдайте требования по ограничению включения высокомоощного оборудования и требования к параметрам питающей сети.

- Не закручивайте сварочные провода вокруг себя или вокруг оборудования, будьте особенно внимательны при использовании кабелей большой длины.

- Не касайтесь одновременно силового кабеля и провода заземления.

- Заземление сварочных деталей эффективно сокращает электромагнитные помехи, вызываемые аппаратом.

4.6. КЛАССИФИКАЦИЯ ЗАЩИТЫ ПО IP

Сварочные аппараты серии MZ-1000 (M308), MZ-1250 (M310) обладают классом защиты IP21. Это означает, что корпус аппарата отвечает следующим требованиям:

- Защита от проникновения внутрь корпуса пальцев и твердых тел диаметром более 12мм;
- Кипящая вода, вертикально падающая на оболочку, не оказывает вредного воздействия на изделие.



ВНИМАНИЕ! Несмотря на защиту корпуса аппарата от попадания влаги, производить сварку под дождем или снегом категорически запрещено. Данный класс защиты не означает защиту от конденсата. По возможности обеспечьте постоянную защиту оборудования от воздействия атмосферных осадков.

5. ТЕХНИЧЕСКИЕ ХАРАКТЕРИСТИКИ

Т блиц 5.1. Технические х р ктеристики источников пит ния серии MZ.

Наименование параметра	Единица измерения	MZ-1000 (M308)	MZ-1250 (M310)
П р метры сети	В; Гц	380; 50	380; 50
Потребляем я мощность	кВА	52	65
Ди п зон регулиров ния ток	А	100-1000	100-1250
Ди п зон регулиров ния н пражения	В	24-44	
Ди п зон регулиров ния горячего ст рт MMA, % от Imax		0-50	0-40
Коэффициент мощности		0,9	
КПД	%	85	
ПВ	%	100	
Кл сс з щиты	IP	21	
Г б риты	мм	890x400x811	
М сс	кг	115	

Т блиц 5.2. Технические х р ктеристики св рочного тр ктор АТ-1.

Наименование параметра	Единица измерения	АТ-1
Ди метр проволоки	мм	2,0/3,0/4,0/5,0/6,0
Скорость св рки (тр ктор)	см/мин	5-170
Скорость под чи проволоки	см/мин	30-300
Тип под чи проволоки		Непрерывн я под ч проволоки
Тип применяемой проволоки		М лоуглеродист я, легиров нн я, высоколегиров нн я, порошков я
Регулируем я высот св рочной головки	мм	100
Регулируемое р сстояние поперечной б лки (вперед-н з д)	мм	±100
Регулируемое р сстояние вертикальной колонны	мм	±100
Угол поворот поперечной б лки вокруг вертикальной колонны	°	±9
Н клон горелки	°	±45
Объём контейнер флюс	л	6

Внутренний диаметр проволоки	мм	300
Емкость барабана проволоки	кг	30
Размер (ДхШхВ)	мм	1030x470x730
Вес	кг	56

6. ОПИСАНИЕ АППАРАТА

На рисунке 6.1 показан внешний вид передней панели источника питания.

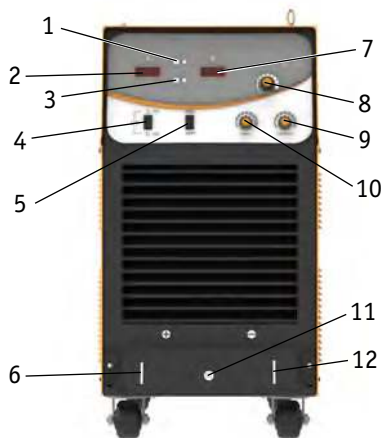


Рис. 6.1. Передняя панель аппарата MZ-1000 (M308) / MZ-1250 (M310)

Позиция	Описание
1	Индикатор перегрузки
2	Амперметр
3	Индикатор сети
4	Кнопка переключения режимов для SAW сварки: CV - постоянное напряжение (ВАХ жесткая); CC - постоянный ток (ВАХ падающая)
5	Кнопка переключения способов сварки: Способ MMA DC - постоянный сварочный ток; Способ SAW DC - сварка под флюсом
6	Выход сварочный ток «+»
7	Вольтметр

8	Регулятор силы тока
9	Регулятор горячего старта
10	Регулятор форсажа дуги
11	Разъем для подключения сварочного трактора
12	Выход сварочный ток «-»



Функция CV - используется если диаметр проволоки <3,2 мм.

Функция CC - используется если диаметр проволоки ≥3,2 мм.

На рисунке 6.2 показан сварочный трактор для сварки под флюсом.

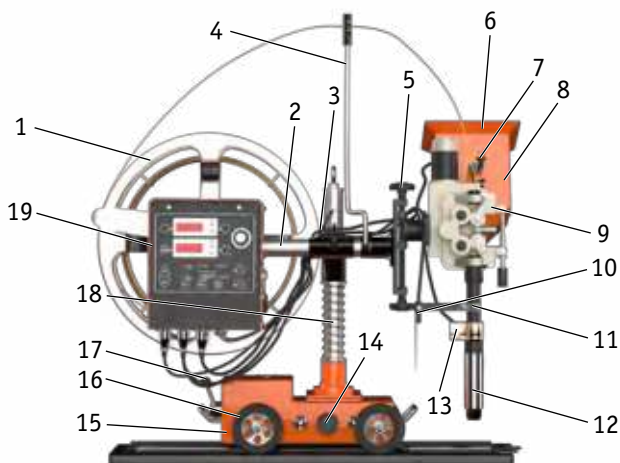


Рис. 6.2. Трактор для сварки под флюсом АТ-1

Позиция	Описание
1	Барaban проволоки
2	Поперечная балка
3	Регулировочная рукоятка затяжки балки
4	Направляющая рама сварочной проволоки
5	Винт регулировки высоты сварочной головки
6	Сито для флюса
7	Винт затяжки флюсобункера
8	Флюсобункер

9	Редуктор подачи сварочной проволоки
10	Крепежная гайка индикатора
11	Индикатор
12	Выходная трубка флюса
13	Токопровод
14	Винт поперечного перемещения колонны
15	Основание трактора
16	Ведущие колеса
17	Сцепление
18	Вертикальная колонна
19	Тумблер включения

7. ОПИСАНИЕ ФУНКЦИОНИРОВАНИЯ

На рисунке 7.1 показана панель сварочного трактора.

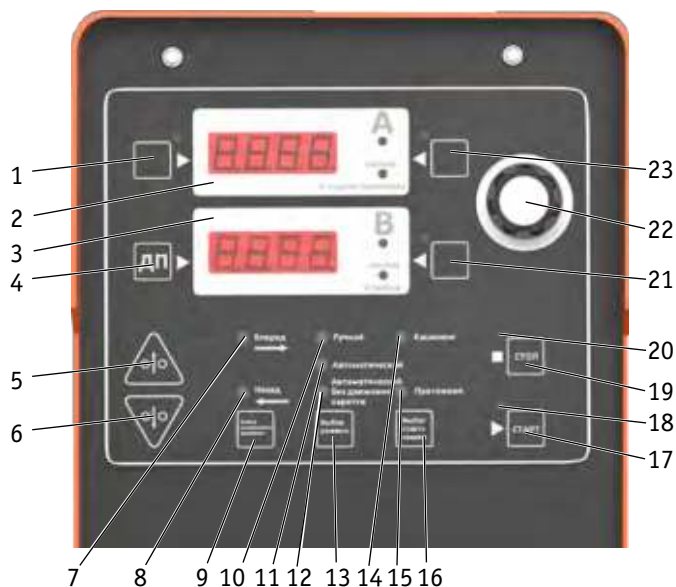


Рис. 7.1. Панель.

Позиция	Описание
1	Кнопка программирования. Используется для выбора программ сварки (количество программ - 100 шт.). Запоминание происходит после окончания сварочного процесса
2	Индикатор параметров сварки №1
3	Индикатор параметров сварки №2
4	Кнопка выбора дополнительных параметров сварки: F-DS - регулировка скорости подачи проволоки вперед до сварки; F-DC - регулировка скорости подачи проволоки назад до сварки; F-LO - регулировка скорости подачи проволоки перед сваркой; F-bC - регулировка скорости обратной подачи проволоки после окончания сварочного процесса
5	Кнопка включения предварительной подачи проволоки (вверх)
6	Кнопка включения предварительной подачи проволоки (вниз)
7	Индикатор направления движения трактора (вперед)
8	Индикатор направления движения трактора (назад)
9	Кнопка переключения направления трактора
10	Индикатор ручного режима. Используется для позиционирования трактора относительно изделия и настройки параметров сварки
11	Индикатор автоматического режима. При нажатии кнопки СТАРТ начинается сварочный процесс
12	Индикатор автоматического режима без движения каретки. При нажатии кнопки СТАРТ начинается сварочный процесс, но сварочный трактор стоит на месте
13	Кнопка переключения режима трактора (ручной, автоматический, автоматический без движения каретки)
14	Старт сварки «К с нием». При нажатии кнопки СТАРТ сначала подается проволока и напряжение, но трактор начинает движение, только когда начинается сварочный процесс (короткое замыкание сварочной проволоки на деталь)
15	Старт сварки «Протяжкой». При нажатии кнопки СТАРТ одновременно начинаются подача проволоки, движение тележки и сварка
16	Кнопка переключения старта сварки
17	Кнопка старта сварки
18	Индикатор старта сварки
19	Кнопка СТОП
20	Индикатор остановки сварочного процесса
21	Кнопка выбора режимов сварки: напряжение, скорость сварки. При выбранном на источнике питания режиме CV и CC
22	Регулятор параметров сварки
23	Кнопка выбора режимов сварки: сила тока, скорость подачи проволоки



В меню (ДП) по умолчанию выбраны оптимальные дополнительные параметры сварки. Изменяйте их при крайней технологической необходимости (заводские настройки 50-11-10-10).



Сварочный трактор имеет возможность корректировать погрешность скорости сварки (движения сварочного трактора).

Для входа в режим корректировки нажмите и держите кнопку СТОП (поз. 19). На индикаторе параметров №2 (поз. 3) появится отображаемая погрешность. Регулятором параметров (поз. 22) установите необходимую погрешность.

8. ПОДГОТОВКА АППАРАТА К РАБОТЕ ДЛЯ SAW СВАРКИ

Схем подключения источников питания серии MZ-1000, 1250 для SAW сварки показан на рисунке 8.1.



Рис. 8.1. Схема подключения источника питания к сварочному трактору.

В комплект сварочного оборудования не входит сетевой кабель.

Подключение должен производить обученный и имеющий соответствующий допуск персонал.



ВНИМАНИЕ! Заземлите устройство, как показано на рисунке 8.2.

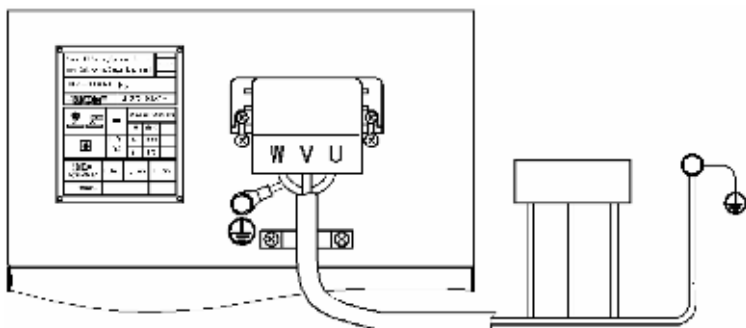


Рис. 8.2. Схема заземления источника питания.

Подключите св. рочный к бель к токоподводу тр. ктор и к положительному полюсу источник пит. ния, з готовку - к отриц. тельному, н дежно их з фиксируйте (см. рис. 8.1).

Для MZ-1000/1250 н передней п. нели св. рочного п. п. р. т. имеются выходы «+» и «-».

Длин. св. рочного к. белья может сост. влять (см. т. блицу 8.1).

Т. блиц 8.1. 3 висимость длины св. рочных к. белей от силы ток.

Модель аппарата	Сечение кабеля	Ток, А				
		1250	1000	800	600	400
MZ-1000	70 мм ² x 2	–	45 м	55 м	65 м	75 м
	95 мм ² x 2	–	60 м	75 м	85 м	100 м
MZ-1250	70 мм ² x 2	30 м	45 м	55 м	65 м	75 м
	95 мм ² x 2	40 м	60 м	70 м	85 м	100 м



При выборе большей длины сварочных кабелей следует учитывать, что падение напряжения на кабелях не должно превышать 10 В.



При неплотном подсоединении кабелей возможны выгорания контактов подключения сварочных кабелей и выход из строя источника питания.

Подсоедините к бель упр. вления к источнику пит. ния и пульту упр. вления св. рочным тр. ктором.

Перейдите в режим SAW.

Порядок подключения сварочного трактора:

1. Згрузите сварочную проволоку в барабан для проволоки (см. рис. 8.3).

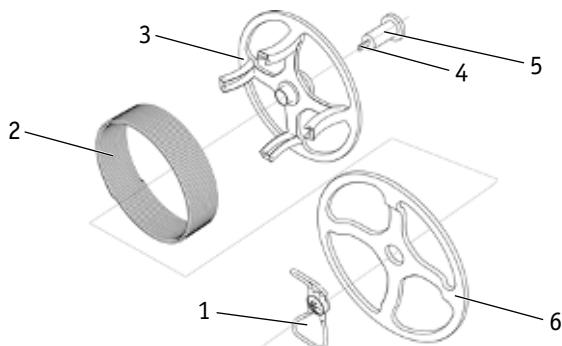


Рис. 8.3. Схема конструкции барабана проволоки.

1. Прижимная гайка. 2. Сварочная проволока. 3. Крепежная крышка барабана проволоки.
4. Блокировка барабана проволоки. 5. Демпфирующий вал барабана проволоки.
6. Наружная крышка барабана проволоки.

2. Проденьте проволоку через редуктор и токоподвод с помощью рукоятки регулировки давления, затем нажмите проволоку (см. рис. 8.4).

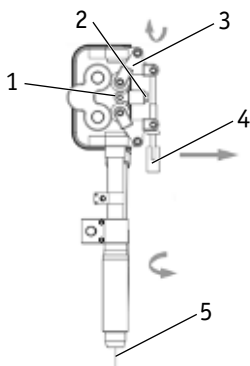


Рис. 8.4. Редуктор подачи проволоки.

1. Правильный ролик. 2. Винт усилия правки. 3. Рама прижимного ролика. 4. Рукоятка регулировки давления. 5. Сварочная проволока.

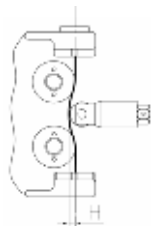


ВНИМАНИЕ! При замене проволоки с одного диаметра на другой убедитесь, что размер подающего ролика совпадает с размером проволоки.

3. Отрегулируйте усилие пр вки проволоки согл сно т блице 8.2.

Т блиц 8.2. Исходные зн чения прямолинейности.

Исходное значение прямолинейности	
Диаметр	Усилие, Н
Ø6	1,3
Ø5	1,0
Ø4	0,6
Ø3	0,4



Прямолинейность вытягив емой проволоки н длине 100 мм после выпрямления должн быть не более 2,5 мм.



ВНИМАНИЕ! Не допускайте чрезмерного выпрямления проволоки, это может вызвать изгиб в противоположном направлении.

4. В з висимости от того, с к кой стороны от св рочного тр пктор н ходится место св рки, выст вьте положение св рочной головки (см. рис. 8.5).

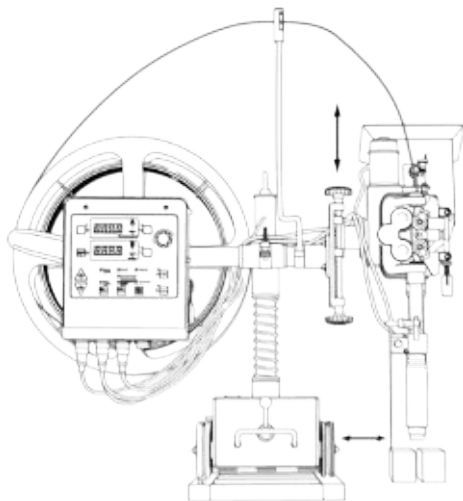


Рис. 8.5. Положение сварочного трактора относительно изделия.

5. Потяните рукоятку сцепления для позиционирования св. рочного тр. ктор относительно св. рив. емой дет. ли (см. рис. 8.6).

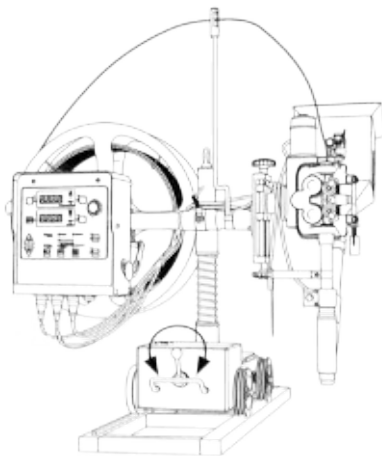


Рис. 8.6. Движение трактора назад/вперед.

6. Отрегулируйте высоту св. рочной головки с помощью регулировки высоты (см. рис. 8.7).

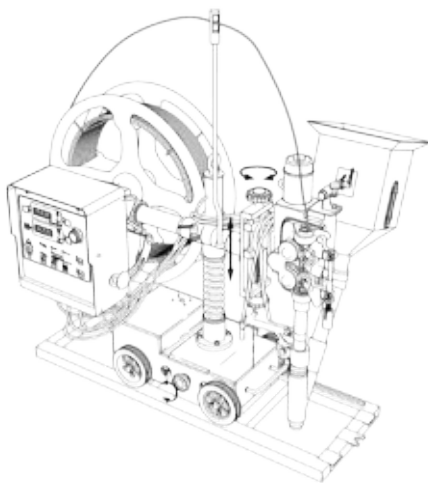


Рис. 8.7. Регулировка высоты сварочной головки.

7. С помощью кнопки предв рительной под чи проволоки з коротите св рочную прово- локу относительно св рив емой дет ли.

8. Откройте з твор флюсобункер , флюс должен полностью покрыть зону н ч л св рки (см. рис. 8.8)

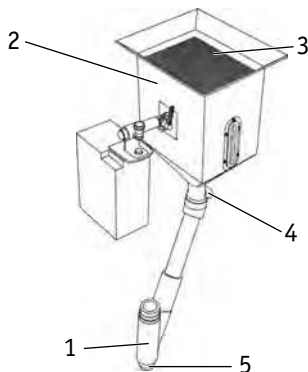


Рис. 8.8. Подача флюса в зону сварки.

1. Контейнер для флюса.
2. Флюсобункер.
3. Сито для флюса.
4. Затвор флюсобункера.
5. Наконечник.

9. Св рочный ток, н пряжение и скорость предв рительно н строены в соответствии с толщиной з готовки и необходимыми требов ниям (см. р здел 8.1).

10. Переключите кнопку ручн я/ втом тическ я в позицию « втом тическ я» и потяните рукоятку сцепления.

11. Н жмите кнопку включения ст рт св рки.

12. В процессе св рки постоянно следите з положением св рочного шв , при необходи- мости вносите корректировки во время процесс св рки.



ВНИМАНИЕ! Перед началом сварки не забывайте про кнопку включения направления движения вперед/назад и ручку сцепления, т.к. сварочный трактор может поехать в противоположную сторону.

Общие рекомендации при подготовке аппарата к работе:

- Следите з чистотой пути прохождения проволоки. Избег йте поп д ния туд грязи или см зки.
- Следите з след ми грязи и см зки н проволоке, т кже з н личием рж вчины и прочего мусор .



ВНИМАНИЕ! Если мусор попал на токоподводящий наконечник и подающий ролик, износ подающего ролика и наконечника ускорится, что приведёт к нестабильности процесса сварки.

- Перед началом сварки сварочный флюс необходимо просушить.
- При значительном износе подающего ролика (см. рис. 8.9) необходимо одновременно заменить два подающих ролика.

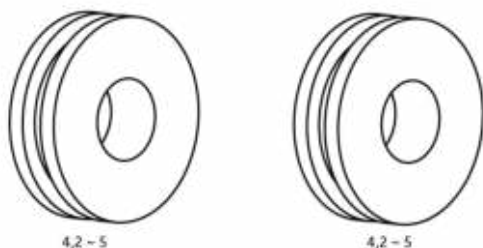


Рис. 8.9. Ролики.

- Избегайте непосредственного контакта колёс (см. рис. 8.10) с масляными пятнами, острым железным ломом, осколками стекла, кислотными и щелочными средствами.



Рис. 8.10. Колесо сварочного трактора.

- Для транспортировки трактора предусмотрено строповочное кольцо (см. рис. 8.11).



ВНИМАНИЕ! Запрещается находиться под трактором во время его подъёма!

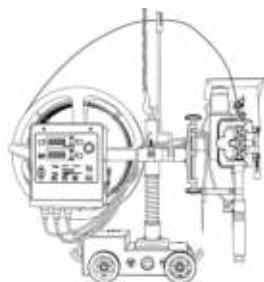


Рис. 8.11. Схема строповки сварочного трактора.

- При сварке на открытом воздухе защитите сварочный трактор от порывистого ветра (см. рис. 8.12).

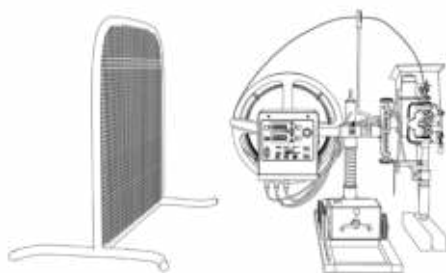


Рис. 8.12. Установка защитных экранов.

- Наклон сварочного трактора не должен превышать 10° (см. рис. 8.13).

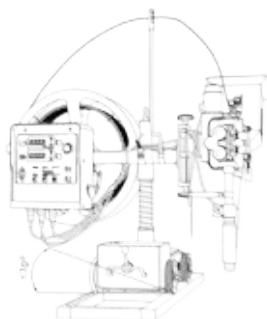


Рис. 8.13. Предельный наклон сварочного трактора.

8.1. ОБЩИЕ РЕКОМЕНДАЦИИ ДЛЯ SAW СВАРКИ

Автоматическая сварка под флюсом — один из наиболее производительных способов сварки. Позволяет применять различные виды сварочной проволоки от нелегированной до высоколегированной. Сварку можно производить как в закрытых цехах, так и в открытом воздухе.

При сварке под флюсом образующийся шлак создает дополнительную тепловую защиту и снижает тепловые потери дуги (см. рис. 8.14).



Рис. 8.14. Формирование сварочной ванны при сварке под флюсом.

Существует два способа подключения сварочного оборудования для работы на постоянном токе:

- **Прямая полярность** — сварочный электрод подсоединен к полюсу «-», а заготовки к «+».

Преимущества: Глубина проплавления минимальна, высота наплавленного валика небольшая. Применяется в основном при наплавочных работах.

- **Обратная полярность** — заготовки подсоединены к полюсу «-», а сварочный электрод к «+».

Преимущества: Минимальный риск образования пор, большая глубина проплавления. Применяется чаще всего при сварке стыков без разделки кромок.

При сварке под флюсом напряжение на дуге влияет на форму и ширину сварочного шва (см. рис. 8.15). Чем больше напряжение на дуге, тем шире сварочный шов.

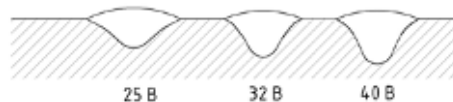


Рис. 8.15. Зависимость ширины сварочного шва от напряжения.

Сила сварочного тока оказывает наибольшее влияние на глубину проплавления (см. рис. 8.16). Чем больше сила тока, тем больше глубина проплавления. Слишком большой сварочный ток может привести к прожогу, а слишком малый к непровару.

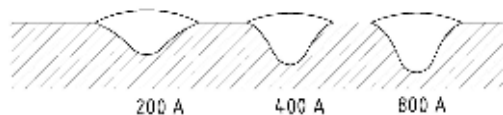


Рис. 8.16. Зависимость глубины проплавления от сварочного тока.

При сборке металлоконструкций особое внимание нужно уделять привалкам, они должны быть равномерными. Если привалки производились способом ММА, то шпатель должен быть полностью удален.

При сварке особо ответственных металлоконструкций (кроме кольцевых швов) нежелательно сварки нужно производить на выводной плите с той же толщиной и радиусом заделки кромок, как и у основного металла. По окончании сварки выводную плиту обрезают.

Радиус заделки кромок при сварке под флюсом выбирается согласно ГОСТ-8713-79. Основные виды радиусов заделки кромок представлены в таблице 8.3.

Таблица 8.3. Вид радиусов заделки кромок при сварке под флюсом.

Вид соединения	Подготовка кромок	Сварочный шов	Толщина свариваемого металла	Условное обозначение
Стыковое			2-12	C47
Стыковое			12-20	C12
Угловое			8-20	У7
Тавровое			3-40	T1
Тавровое			16-40	T8

Т блиц 8.4. Выбор присадочной проволоки и сварочного флюса.

Основной металл	Присадочная проволока	Сварочный флюс
Малоуглеродистый низколегированный	Св-08, Св-10Г2, 12ГС	АН-348-АМ, ОСЦ-45, АН-60
Высоколегированный	Св-10Х13, Св-08Х20Н9Т, Св-08Х20Н9Г7Т	АН-20 и др.

Т блиц 8.5. Выбор режимов сварки для МЗ-1000 / МЗ-1250.

№ п/п	Толщина металла (мм)	Диаметр проволоки (мм)	Сила тока (А)	Напряжение (В)	Скорость сварки (м/ч)	Режим (СС/СV)
1	4	2.0	200~250	25~27	30~40	СV
2	6	2.0	250~300	25~30	30~35	СV
3	8	2.0	300~350	28~32	25~30	СV
4	8	3.2	450~550	32~35	20~30	СС
5	10	4	500~600	32~35	20~25	СС
6	12	4	600~700	34~36	20~30	СС
7	14	4	700~800	36~38	20~30	СС
8	15	5	800~900	36~38	20~30	СС
9	17	5	850~950	38~40	20~30	СС
10	18	5	900~950	38~40	25~30	СС
11	20	5	850~1000	38~40	25~30	СС
12	22	5	900~1000	38~40	25~30	СС

Данные рекомендации носят ознакомительный характер.

9. ПОДГОТОВКА АППАРАТА К РАБОТЕ ДЛЯ ММА СВАРКИ

Схем подключения оборудования для сварки покрытыми электродами показаны на рисунке 9.1.



Рис. 9.1. Схема подключения оборудования.

Для МZ-1000 на передней панели сварочного аппарата имеется два выхода «+» и «-».



ВНИМАНИЕ! При неплотном подсоединении кабелей возможны выгорание панельных розеток и выход из строя источника питания.

Выберите способ подключения и режимы сварки в зависимости от конкретной ситуации и типа электрода согласно рекомендациям производителя или требованиям технологического процесса (см. раздел 9.1). Неправильное подключение оборудования может вызвать неустойчивость горения дуги, разбрызгивание расплавленного металла и прилипание электродов.

Переключите тумблер в положение “ВКЛ”, перейдите в режим «ММА», загорится индикатор питания на передней панели аппарата.

Задайте необходимый сварочный ток (см. таблицу 9.1).

Начните сварочный процесс.

9.1. ОБЩИЕ РЕКОМЕНДАЦИИ ДЛЯ ММА СВАРКИ

Электроды для сварки должны быть сухими или прокаленными в соответствии с режимом прокалки для данных электродов, соответствовать выполняемой работе, свариваемой металле и его толщине, току сварки и полярности.

Свариваемые поверхности должны быть по возможности сухими, чистыми, не иметь ржавчины, окиски и прочих покрытий, затрудняющих электроконтакт.

При горении дуги в жидком металле образуется кратер (см. рис. 9.2), являющийся местом скопления неметаллических включений, что может привести к возникновению трещин. Поэтому в случае обрыва дуги (также при смене электродов) повторное зажигание следует производить постепенно и только после этого производить процесс сварки. Не допускайте затекания жидкого металла впереди дуги.



Рис. 9.2. Начало сварки при смене электрода.

Старайтесь заканчивать сварку в кратере, это достигается путем укорачивания дуги вплоть до чистых одновременных замыканий.

При сварке на постоянном токе также следует учитывать эффект *электромагнитного дутья дуги*. Для уменьшения дутья следует переместить место клеммы с заземления, либо изменить угол наклона электродов (см. рис. 9.3).

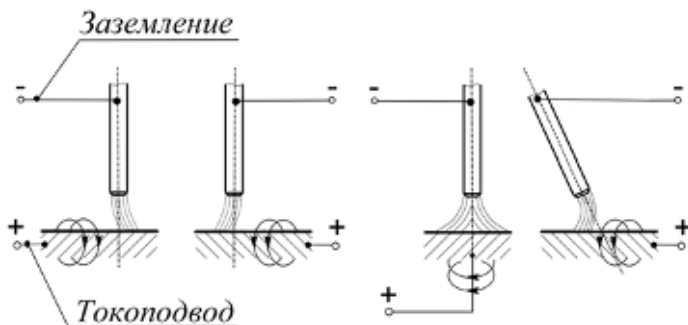


Рис. 9.3. Схема отклонения дуги постоянного тока.

Существует два способа подключения сварочного оборудования для работы на постоянном токе:

- **прямая полярность** — электрододержатель (горелка) подсоединен к рэзэму «-», зготовк к «+»;
- **обратная полярность** — зготовк подсоединен к рэзэму «-», электрододержатель (горелка) к «+».

Выбирйте способ подключения в звисимости от конкретной ситуции и типэлектрод. Непривильное подключение оборудовния может вызвть нестбильность горения дуги, рзбрызгивание рсплвленнго металл и прилипание электрод.

Если не известна марка электрода и у вас возникли затруднения в выборе полярности, то учитывайте, что большинству марок электродов рекомендована обратная полярность.

Стрйтеся избегть ситуции, когдприходится использовать чрезмерно длинные кабельэлектрододержателя и обратный кабель.



При необходимости увеличения их длины увеличивайте тогда также и сечения кабелей с целью уменьшения падения напряжения на кабелях.

Звисимость силы сварочного тока от диаметра электрода и толщины свариваемого металла при сварке в нижнем положении:

Таблиц 9.1. Сводный таблицэзвисимостей при ММА сварке.

Диаметр электрода, мм	Сварочный ток, А	Толщина металла, мм
1,5	25-40	1-2
2	60-70	3-5
3	90-140	3-5
4	160-200	4-10
5	220-280	10-15

Таблиц 9.2. Рекомендации по выбору электродов.

Металл	Марка электрода
Углеродистые, конструкционные и низколегированные стали	АНО-4, МР-3, АНО-6, ОК 46, ОЗС-12, (УОНИИ-13/55) и т. д.
Нержавеющие стали 12х18н10, 12х17 и т. д. аустенитного класса	ЦТ-15, ЦЛ-11, ЦЛ-15, ОЗЛ-6, ОЗЛ-8 и т. д.
Алюминий и его сплавы	ОЗА-1, ОЗА-2

Данные рекомендации носят ознакомительный характер.

10. ПОДГОТОВКА АППАРАТА К РАБОТЕ ДЛЯ СТРОЖКИ

Порядок подключения оборудования логичен MMA сварке (см. раздел 9).

- Переключите тумблер в положение «ВКЛ», перейдите в режим «MMA».
- Выберите необходимый сварочный ток (см. таблицу 10.1).
- Выставьте необходимое давление воздуха на компрессоре.
- Начните процесс строжки.

10.1. ОБЩИЕ РЕКОМЕНДАЦИИ ДЛЯ СТРОЖКИ

Строжка угольным электродом представляет собой метод, при котором металл расплавляется сварочной дугой, выдувается струей сжатого воздуха.

Строжка используется для обработки большинства металлов, таких как сталь, нержавеющая сталь, чугун, никель, медь, магний и алюминий.

Угольные электроды для строжки бывают двух видов: круглые и плоские (см. таблицу 10.1). Форма электрода выбирается в зависимости от необходимых технологических задач.

Давление сжатого воздуха должно составлять от 0,4 до 0,6 МПа.

Таблица 10.1. Размеры графитовых электродов.

Размеры, мм	Ток, А	Удаление металла, г/см	Канавка	
			Ширина, мм	Глубина, мм
4,0x305	150-200	10	6-8	3-4
5,0x305	200-250	12	7-9	3-5
6,35x305	300-350	18	9-11	4-6
8,0x305	400-450	33	11-13	6-9
10,0x305	500-550	49	13-15	8-12
6,35x510	300-350	18	9-11	4-6
8,0x510	400-450	33	11-13	6-9
10,0x510	500-550	49	13-15	8-12
10,0x455	500-550	49	13-15	8-12
13,0x455	700-900	89	16-18	9-13
16,0x455	1000-1200	105	20-22	10-14
19,0x455	1200-1400	148	24-26	17-21
4x15x305	200-250	29	6-8	8-10
4x20x305	250-300	32	6-8	12-14

5x15x305	350-400	45	7-9	8-10
5x20x305	450-500	67	7-9	12-14

Длину электродного стержня довольно часто приходится регулировать во время строжки. Рекомендуется сохранять расстояние 80-100 мм.

Данные рекомендации носят ознакомительный характер.

11. ТЕХНИЧЕСКОЕ ОБСЛУЖИВАНИЕ

ВНИМАНИЕ! Для выполнения технического обслуживания требуется обладать профессиональными знаниями в области электрики и знать правила техники безопасности. Специалисты должны иметь допуски к проведению таких работ.



ВНИМАНИЕ! Отключайте аппарат от сети при выполнении любых работ по техническому обслуживанию.

Для обеспечения надежной работы в течение длительного периода эксплуатации необходимо своевременно проводить определенные виды работ.

Контрольный осмотр. Проводится каждый раз при подготовке аппарата к работе.

1. Проверьте все соединения аппарата (особенно силовые сварочные разъемы). Если имеет место окисление контактов, удалите его с помощью сухой бумажки и подсоедините провода.

2. Проверьте целостность изоляции всех кабелей. Если изоляция повреждена, заизолируйте место повреждения или замените кабель.

3. Проверьте надежность подключения аппарата к электрической сети.

Техническое обслуживание (гарантийное). Проводится один раз в год в сервисном центре (см. гарантийное обязательство к источнику питания).

Техническое обслуживание (послегарантийное). Следует проводить после окончания гарантийного срока.

Порядок проведения обслуживания:

- вскрытие аппарата;
- удаление грязи и пыли сжатым воздухом;
- визуальный осмотр состояния разъемов плат и контактов;
- подтяжка ослабевших резьбовых соединений;
- сборка аппарата;

- проверка на св-рчку.

Общие рекомендации:

- Следите за чистотой св-рочного аппарата, удаляйте пыль с корпуса с помощью чистой и сухой ветоши.
- Не допускайте попадания в аппарат пыль воды, пара и прочих жидкостей.

12. УСТРАНЕНИЕ НЕПОЛАДОК

Внимание! Ремонт данного св-рочного оборудования в случае его поломки может осуществляться только квалифицированным техническим персоналом.

Неисправность	Причина и методы устранения
Индикатор сети не горит, нет сварочной дуги, встроенный вентилятор не работает.	<ul style="list-style-type: none"> а) Нет напряжения сети или обрыв в силовой кабеле. Проверьте напряжение сети. Замените силовую кабель. б) Дефект или повреждение оборудования. Обратитесь в сервисный центр. в) Аппарат находится в режиме защиты от сбоев из-за чрезмерного напряжения сети. Проверьте напряжение сети
Горит индикатор сети, нет сварочной дуги, но встроенный вентилятор работает.	<ul style="list-style-type: none"> а) Нарушены внутренние соединения аппарата. Обратитесь в сервисный центр.
Горит индикатор сети, вентилятор работает, но сварочной дуги нет.	<ul style="list-style-type: none"> а) Аппарат находится в режиме защиты от перегрева. Не выключайте аппарат, чтобы вентилятор понизил температуру.
Горит индикатор сети, вентилятор работает. При повторном запуске оборудования загорается индикатор перегрузки.	<ul style="list-style-type: none"> а) Возможно оборудование находится в режиме защиты от перегрева. Не выключайте аппарат, чтобы вентилятор понизил температуру. б) Возможны повреждения цепи инвертора. Обратитесь в сервисный центр.
Горит индикатор перегрузки по току.	<ul style="list-style-type: none"> а) Напряжение на дуге слишком большое, либо слишком малое. Отрегулируйте режим сварки. Обратитесь в сервисный центр.
Чрезмерное количество искр в процессе сварки.	<ul style="list-style-type: none"> а) Подобран неправильный режим сварки. Подберите необходимый режим сварки. Замените токоподводящий мундштук.
Сварочный трактор не включается.	<ul style="list-style-type: none"> а) Повреждение кабеля управления. Замените кабель. б) Выход из строя платы управления. Обратитесь в сервисный центр.

13. ХРАНЕНИЕ

Аппарат в упаковке изготовителя следует хранить в закрытых помещениях с естественной вентиляцией при температуре от -30 до +55 °С и относительной влажности воздуха до 80 % при температуре +20 °С.

Наличие в воздухе паров кислот, щелочей и других агрессивных примесей не допускается.

Аппарат перед заключкой на длительное хранение должен быть упакован в водскую коробку.

После хранения при низкой температуре аппарат должен быть выдержан перед эксплуатацией при температуре выше 0 °С не менее шести часов в упаковке и не менее двух часов без упаковки.

14. ТРАНСПОРТИРОВКА

Аппарат может транспортироваться всеми видами закрытого транспорта в соответствии с правилами перевозок, действующими на каждом виде транспорта.

Условия транспортирования при воздействии климатических факторов:

- температур окружающего воздуха от -30 до +55 °С;
- относительная влажность воздуха до 80 % при температуре +20 °С.

Во время транспортирования и погрузочно-разгрузочных работ упаковка с аппаратом не должна подвергаться резким ударам и воздействию атмосферных осадков.

Перемещение и крепление транспортной упаковки с аппаратом в транспортных средствах должны обеспечивать устойчивое положение и отсутствие возможности ее перемещения во время транспортирования.

ВНИМАНИЕ! Перед использованием изделия **ВНИМАТЕЛЬНО** изучите раздел «Меры безопасности» данного руководства.

