

ТЕПЛОВАЯ ЗАВЕСА

WH-1610

WH-2515

WH-3720

РУКОВОДСТВО ПО ЭКСПЛУАТАЦИИ

Товар сертифицирован в соответствии с законом «О защите прав потребителей» (РСТ)



СОДЕРЖАНИЕ

1. ОБЩИЕ УКАЗАНИЯ.....	5
2. КОМПЛЕКТНОСТЬ.....	6
3. ТЕХНИЧЕСКИЕ ХАРАКТЕРИСТИКИ.....	7
4. ТРЕБОВАНИЯ БЕЗОПАСНОСТИ.....	9
5. УСТРОЙСТВО И ПРИНЦИП РАБОТЫ.....	10
6. ПОДГОТОВКА К РАБОТЕ.....	10
7. ПОРЯДОК РАБОТЫ.....	13
8. ТЕХНИЧЕСКОЕ ОБСЛУЖИВАНИЕ.....	14
9. ПРАВИЛА ТРАНСПОРТИРОВАНИЯ И ХРАНЕНИЯ.....	14
10. ВОЗМОЖНЫЕ НЕИСПРАВНОСТИ И МЕТОДЫ ИХ УСТРАНЕНИЯ.....	15
11. ГАРАНТИИ ИЗГОТОВИТЕЛЯ.....	16
12. СВИДЕТЕЛЬСТВО О ПРИЕМКЕ И УПАКОВЫВАНИИ.....	17
ПРИЛОЖЕНИЯ	

Уважаемый покупатель!

Поздравляем Вас с приобретением нового электрического тепловентилятора. При правильном обращении он прослужит Вам долгие годы. Вся продукция торговой марки DAIRE производится в соответствии с международными и российскими стандартами безопасности и качества.

Перед использованием электротепловентилятора внимательно изучите данное Руководство. Здесь Вы найдете много полезных советов по его правильной эксплуатации и уходу. Простые и необременительные профилактические меры сэкономят Вам время и деньги в течение всего срока службы.

Позаботьтесь о сохранности настоящего «Руководства» и, если обогреватель перейдет к другому хозяину, передайте его вместе с прибором.

ВНИМАНИЕ!

Вследствие постоянного совершенствования продукции производитель имеет право вносить изменения в конструкцию и технические характеристики без дополнительного уведомления об этих изменениях.

ТЕПЛОВАЯ ЗАВЕСА WH-1610, WH-2515, WH-3720

1. ОБЩИЕ УКАЗАНИЯ

1.1 Перед вводом изделия в эксплуатацию настоятельно рекомендуем ознакомиться с настоящим Руководством.

1.2 Воздушно-тепловые завесы с водяным теплоносителем WH 1610, WH 2515 и WH 3720 (далее по тексту - завеса) предназначены для создания узкого направленного воздушного потока, препятствующего проникновению внутрь помещения холодного наружного воздуха, снижения тепловых потерь в помещении и может использоваться как дополнительный источник тепла.

1.3 В летнее время, при отключенной подаче горячей воды, завеса может быть использована для защиты кондиционируемого помещения от проникновения внутрь теплого наружного воздуха, пыли, дыма, насекомых и т.п.

1.4 Завеса предназначена для эксплуатации в помещениях с температурой окружающего воздуха от -10°C до $+40^{\circ}\text{C}$ и относительной влажностью не более 90% (при температуре $+25^{\circ}\text{C}$) в условиях, исключающих попадание на нее капель и брызг, а также атмосферных осадков (климатическое исполнение УХЛ 4.1 по ГОСТ 15 150).

Внимание! Эксплуатация при отрицательных температурах допускается только при постоянном потоке горячей воды через теплообменник и отсутствии воздушных пробок в трубках теплообменника.

1.5 Допускается горизонтальная (над дверным проемом) и вертикальная (сбоку от проема) установка завесы. Максимальная высота при горизонтальной установке - 3,5 м.

1.6 Приобретая завесу:

- убедитесь в наличии штампа магазина и даты продажи в отрывном талоне на гарантийный ремонт;
- убедитесь в соответствии заводского номера на этикетке завесы, свидетельстве о приемке и отрывном талоне на гарантийный ремонт;
- проверьте комплектность завесы и отсутствие механических повреждений.

ТЕПЛОВАЯ ЗАВЕСА WH-1610, WH-2515, WH-3720

1.7 **Внимание!** После транспортирования при отрицательных температурах выдержать завесу в помещении, где предполагается ее эксплуатация, без включения в сеть не менее 2-х часов.

Таблица 3

2. КОМПЛЕКТНОСТЬ

2.1. Комплектность завесы должна соответствовать таблице 1.

Таблица 1

Наименование	Количество	Примечание
Завеса	1	
Пульт управления	1	
Руководство по эксплуатации	1	
Упаковка	1	

ТЕПЛОВАЯ ЗАВЕСА WH-1610, WH-2515, WH-3720

3. ТЕХНИЧЕСКИЕ ХАРАКТЕРИСТИКИ

3.1 Технические характеристики завес указаны в таблице 2.

Таблица 2.

Наименование параметра	Модель		
	WH 1610	WH 2515	WH 3720
Напряжение питания	220В~50Гц		
Максимальное рабочее давление, мПа,	1,2		
Потребляемая мощность, Вт	140	170	260
Расход воздуха, м ³ /ч	1700	2500	3400
Скорость потока воздуха на выходе, м/с	8,0		
Габаритные размеры*, (длина x высота x глубина), мм, не более	1005x460x280	1540x460x280	2010x460x280
Масса (без воды), кг, не более	28	40	52
Уровень шума, дБ(А)	62	64	66
Степень защиты оболочки по ГОСТ 14 254-96	IP10		
* - с учетом выступающих патрубков			

3.2 Тепловые характеристики завес при температуре окружающего воздуха +15 °С указаны в таблице 3.

ТЕПЛОВАЯ ЗАВЕСА WH-1610, WH-2515, WH-3720

Таблица 3

WH 1610			
Температура воды на входе/выходе, °C	70/50	80/60	90/70
Тепловая мощность*, кВт	8,5	12,7	16,2
Температура воздуха на выходе*, °C	30	37	43
Расход теплоносителя, л/с	0,1	0,15	0,24
WH 2515			
Температура воды на входе/выходе, °C	70/50	80/60	90/70
Тепловая мощность*, кВт	16,8	22	27
Температура воздуха на выходе*, °C	34	40	46
Расход теплоносителя, л/с	0,2	0,27	0,33
WH 3720			
Температура воды на входе/выходе, °C	70/50	80/60	90/70
Тепловая мощность*, кВт	24,1	30,9	37,6
Температура воздуха на выходе*, °C	35	41	47
Расход теплоносителя, л/с	0,29	0,38	0,46
* - значения, зависящие от температуры воздуха и воды на входе в завесу и от расхода теплоносителя через теплообменник. При параметрах, отличающихся от указанных, значения будут иными.			

4. ТРЕБОВАНИЯ БЕЗОПАСНОСТИ

4.1 При эксплуатации завесы соблюдайте общие правила безопасности при пользовании электроприборами.

4.2 Завеса относится по типу защиты от поражения электрическим током к классу I по ГОСТ Р МЭК 335-1-94.

4.3 Электрическая сеть, к которой подключается завеса, должна обеспечивать защиту от перегрузок и токов короткого замыкания. Автоматический выключатель сети должен обеспечивать полное снятие напряжения питания с изделия.

4.4 Давление не должно превышать значение, указанное в таблице 2.

4.5 Запрещается ограничивать движение воздуха на входе и выходе в завесу.

4.6 Запрещается проведение работ по ремонту и техобслуживанию завесы без полного снятия напряжения питания и давления в водяной магистрали.

4.7 Запрещается эксплуатация завесы в помещениях:

- с относительной влажностью более 90°;

- с взрывоопасной средой;

- с химически активной средой, разрушающей металлы и изоляцию.

4.8 Запрещается эксплуатация завесы без заземления.

4.9 Запрещается эксплуатация завесы при появлении искрения и наличии видимых повреждений кабеля.

4.10 Запрещается установка завесы в непосредственной близости от розетки сетевого электроснабжения.

4.11 Запрещается длительная эксплуатация завесы в отсутствие персонала.

4.12 Запрещается перекрывать поток теплоносителя через теплообменник при отрицательной температуре.

ТЕПЛОВАЯ ЗАВЕСА WH-1610, WH-2515, WH-3720

5. УСТРОЙСТВО И ПРИНЦИП РАБОТЫ

5.1 Завеса состоит из корпуса, изготовленного из листовой стали, покрытой высококачественным полимерным покрытием. Внутри корпуса расположены вентилятор и теплообменник из медных трубок с насадными алюминиевыми ребрами. Теплообменник установлен на входе воздуха в завесу. Вентилятор всасывает воздух через переднюю перфорированную стенку корпуса, поток воздуха, проходя через теплообменник, нагревается и выбрасывается через решетку в виде узкой направленной струи. Управление вентилятором завесы осуществляется с выносного пульта управления (см. рис.1). На верхней стенке завесы расположены патрубки DIN 3/4" для подвода и отвода теплоносителя. Патрубки с резьбовыми заглушками предназначены для слива теплоносителя при горизонтальной установке и выпуска воздуха при вертикальной установке завесы.

5.2 Электрическая схема завесы приведены на рис.2 Приложения.

5.3 Изготовителем могут быть внесены в завесу конструктивные изменения, не ухудшающие ее качество и надежность, которые не отражены в настоящем Руководстве.

6. ПОДГОТОВКА К РАБОТЕ

6.1 Перед проведением монтажных работ необходимо внимательно ознакомиться с разделом «Требования безопасности» настоящего Руководства.

6.2 К монтажу и подключению завесы допускается специально подготовленный персонал, прошедший инструктаж по технике безопасности при работе с установками, работающими под давлением, имеющий допуск на проведение работ с электрооборудованием напряжением до 1000 В и ознакомленный с настоящим руководством.

6.3 В задней стенке корпуса завесы имеются 2 пары пазов: для горизонтальной установки и для вертикальной. За эти пазы завеса навешивается на предварительно

ТЕПЛОВАЯ ЗАВЕСА WH-1610, WH-2515, WH-3720

вмонтированный в стену крепеж. В качестве крепежа рекомендуются шурупы или болты с диаметром шляпки от 11 до 14 мм. Для дополнительной фиксации или установки на кронштейны на задней стенке имеются четыре резьбовых отверстия М6. Установочные и габаритные размеры завесы см. рис.1 Приложения.

При горизонтальной установке завесу устанавливают как можно ближе к верхней стороне дверного проема, выдерживая при этом расстояние от потолка, необходимое для свободного подключения теплоносителя к патрубкам завесы.

При вертикальной установке рекомендуется отверстие для выхода воздуха располагать ближе к дверному проему. Универсальная конструкция теплообменника позволяет вертикальную установку завесы с обеих сторон дверного проема, при этом патрубки для подключения теплоносителя могут быть расположены как сверху, так и внизу завесы.

6.4 Подключение завесы к теплосети производится через патрубки DIN 3/4". Для подключения рекомендуется использовать гибкие рукава, рассчитанные на рабочее давление, указанное в таблице 2. На прямой магистрали **обязательна** установка водяного фильтра. На прямой и обратной магистрали должны быть установлены запорные вентили, позволяющие перекрывать поток теплоносителя через теплообменник завесы. Для вертикально установленных завес, для полного слива теплоносителя необходимо предусмотреть сливные вентили, расположенные не выше уровня патрубков для подключения.

При заполнении завесы водой необходимо полное удаление воздуха из трубок теплообменника. При наличии воздушных пробок в изгибах трубок теплообменника и отрицательной температуре воздуха произойдет замерзание теплоносителя и разрыв трубок. При температуре окружающего воздуха выше 0°C наличие воздушных пробок приведет к снижению тепловой мощности и температуры воздуха на выходе. При горизонтальной установке воздух удаляется полностью под действием разности давлений в прямой и обратной магистрали. При вертикальной установке завесы после заполнения теплообменника водой необходимо перекрыть запорные вентили, вывернуть резьбовую заглушку верхнего сливного патрубка, надеть на него

ТЕПЛОВАЯ ЗАВЕСА WH-1610, WH-2515, WH-3720

резиновый шланг, другой конец шланга поместить в емкость с водой и открыть запорные вентили. После прекращения видимого выхода воздушных пузырьков закрыть запорные вентили и установить заглушку на место.

Температура нагрева воздуха на выходе зависит от расхода теплоносителя через теплообменник. При уменьшении расхода температура снижается, при увеличении - повышается. Поэтому для эффективной работы завесы расход теплоносителя через теплообменник должен быть не меньше расчетного (см. табл.2).

6.5 Пульт управления подключать в соответствии с электрической схемой завес (см. рис.2 Приложения) и схемой подключения (см. рис.3 Приложения). Для подключения использовать двухжильный кабель сечением медной жилы 0,5 - 1,0 мм².

Для подключения пульта управления необходимо:

- отвернув фиксирующий винт, снять верхнюю крышку и панель пульта ;
- закрепить пульт на стене (инструкция по установке и комплект крепежа прилагаются) и установить панель;
- подключить жилы кабеля к клеммной колодке пульта (к клеммам с маркировкой "3" и "6");
- установить верхнюю крышку и завернуть фиксирующий винт;
- отвернув два самореза, снять крышку на верхней стенке корпуса завесы и подключить кабель к клеммной колодке завесы в соответствии с электрической схемой и рис.3 Приложения.

6.6 Подключение завесы к электросети осуществляется через автоматический выключатель **после подключения пульта управления**. Для этого необходимо подключить силовой кабель к клеммной колодке завесы в соответствии с рис.3 Приложения. Для подключения использовать трехжильный кабель сечением медной жилы не менее 1 мм².

7. ПОРЯДОК РАБОТЫ

7.1 Для включения завесы необходимо перевести переключатель пульта управления (рис. 4)1 в положение “ON”, переключатель 2 перевести в верхнее положение “**” (при этом начинает работать вентилятор завесы) и открыть запорные вентили на водяной магистрали.

Автоматическая регулировка температуры нагрева воздуха с помощью вращающегося диска терморегулятора 4 возможна только при установке смесительного узла. Переключатель 3 для данных завес не используется.

Диск терморегулятора 4 рекомендуется повернуть в крайнее по часовой стрелке положение (иначе клеммы пульта 1 и 2 окажутся под напряжением).

Для выключения завесы перевести переключатель 1 в положение “OFF” и отключить завесу от электросети. Запорные вентили допускается закрывать только при температуре окружающего воздуха выше 0°C (см. п.4.12).

7.3 **Внимание!** При аварийном отключении горячей воды и температуре воздуха ниже 0°C необходимо полностью слить теплоноситель из теплообменника завесы. В противном случае возможно замерзание и разрыв трубок теплоносителя.

При горизонтальной установке завесы для слива теплоносителя необходимо отключить двигатель вентилятора, закрыть запорные вентили, вывернуть резьбовую заглушку любого из сливных патрубков и слить воду из теплообменника. После этого установить резьбовую заглушку на место. Для предотвращения попадания воды внутрь завесы при сливе теплоносителя на сливной патрубок рекомендуется надеть резиновый шланг.

При вертикальной установке завесы для слива теплоносителя необходимо отключить двигатель вентилятора и открыть сливные вентили (должны быть предусмотрены при установке и подключении завесы к теплосети) на прямой и обратной магистрали. После слива теплоносителя вентили закрыть.

8. ТЕХНИЧЕСКОЕ ОБСЛУЖИВАНИЕ

8.1 При проведении работ по техническому обслуживанию соблюдать требования безопасности, указанные в разделе 4.

8.2 Необходимо периодически (не реже одного раза в месяц) проверять герметичность в местах присоединения завесы к теплосети. Утечки теплоносителя не допускаются. При обнаружении утечки устранить.

8.3 Необходимо периодически (не реже одного раза в месяц) производить чистку от пыли и загрязнений передней перфорированной стенки корпуса и наружной поверхности теплообменника. Сильное загрязнение указанных поверхностей может привести к снижению скорости потока воздуха на выходе. Очистку наружной поверхности теплообменника производить сжатым воздухом.

9. ПРАВИЛА ТРАНСПОРТИРОВАНИЯ И ХРАНЕНИЯ

9.1 Завесы в упаковке изготовителя могут транспортироваться всеми видами крытого транспорта при температуре от -50°C до $+50^{\circ}\text{C}$ и среднемесячной относительной влажности 80% (при $+20^{\circ}\text{C}$) в соответствии с манипуляционными знаками на упаковке с исключением ударов и перемещений внутри транспортного средства.

9.2 Завесы должны храниться в упаковке изготовителя в отапливаемом, вентилируемом помещении при температуре от $+5^{\circ}\text{C}$ до $+40^{\circ}\text{C}$ и среднемесячной относительной влажности 65% (при $+25^{\circ}\text{C}$).

ТЕПЛОВАЯ ЗАВЕСА WH-1610, WH-2515, WH-3720

10. ВОЗМОЖНЫЕ НЕИСПРАВНОСТИ И МЕТОДЫ ИХ УСТРАНЕНИЯ

10.1 Перечень возможных неисправностей приведен в таблице 4.

Таблица 4

Характер неисправности и ее внешние проявления	Вероятная причина	Метод устранения
Вентилятор завесы не включается	Отсутствует напряжение питания	Включить автоматический выключатель. Проверить наличие напряжения в сети.
	Обрыв кабеля управления	Проверить целостность кабеля управления, неисправный кабель заменить
	Неисправен переключатель пульта управления	Проверить переключатель пульта управления. Неисправный пульт заменить
	Неисправен двигатель вентилятора	Заменить двигатель вентилятора
Снижение нагрева воздуха на выходе из завесы	Снижение расхода теплоносителя через теплообменник. Недостаточная разность давлений.	Увеличить разность давлений. При необходимости установить циркуляционный насос.
	Наличие воздушных пробок в трубках теплообменника	Удалить воздушные пробки (см. п.6.4)
Снижение скорости воздушного потока на выходе	Сильное загрязнение передней перфорированной стенки корпуса и наружной поверхности теплообменника	Прочистить стенку корпуса и наружную поверхность теплообменника (см. п.8.3)
Примечание: Для устранения неисправностей, связанных с заменой комплектующих изделий, обращайтесь в специализированные ремонтные мастерские или на предприятие-изготовитель.		

11. ГАРАНТИИ ИЗГОТОВИТЕЛЯ

11.1 Изготовитель гарантирует соответствие завесы требованиям ГОСТ Р МЭК 335 -1-94 и технических условий ТУ 3468-003-62389681-2010 при соблюдении условий эксплуатации, хранения и транспортирования.

Гарантийный срок эксплуатации – 24 месяца со дня продажи завесы через розничную торговую сеть. Дата продажи с печатью магазина отмечается на отрывном талоне на гарантийный ремонт настоящего Руководства.

11.2 Изготовитель обязуется в течение гарантийного срока эксплуатации безвозмездно исправлять дефекты продукции или заменять ее, если дефекты не возникли вследствие нарушения покупателем правил эксплуатации или хранения завесы.

Гарантийный ремонт завесы производится изготовителем только при предъявлении гарантийного талона и акта с указанием характера неисправности, условий и параметров эксплуатации.

11.3 При самостоятельном внесении изменений в электрическую схему завеса снимается с бесплатного гарантийного обслуживания.

11.4 Изготовитель не принимает претензии на некомплектность и механические повреждения завесы после ее продажи в розничной торговой сети.

В случае отсутствия на отрывном гарантийном талоне печати магазина с отметкой о дате продажи, гарантийный срок начисляется со дня изготовления завесы.

Изготовитель не несет ответственность (гарантия не распространяется) за неисправности завесы в случаях:

- несоблюдения правил хранения, эксплуатации и транспортировки;
- попадания внутрь завесы посторонних предметов, веществ, жидкостей и т.п.;
- разборки изделия потребителем или лицом, не имеющим права на его ремонт и техническое обслуживание;
- стихийных бедствий, пожаров.

ТЕПЛОВАЯ ЗАВЕСА WH-1610, WH-2515, WH-3720

12. СВИДЕТЕЛЬСТВО О ПРИЕМКЕ И УПАКОВЫВАНИИ

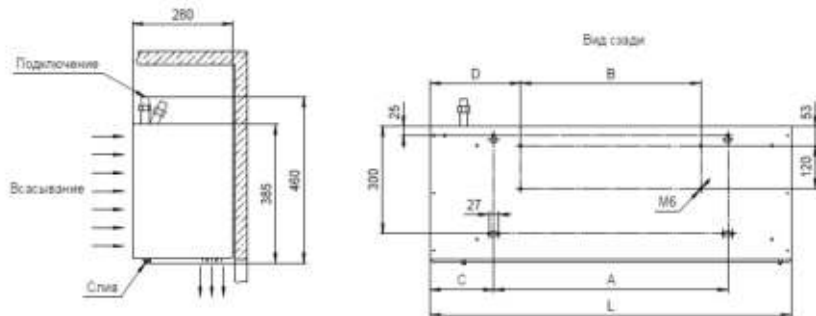
12.1 Воздушно-тепловая завеса _____ заводской № _____, изготовлена и принята в соответствии с обязательными требованиями ГОСТ Р МЭК 335-1-94 и технических условий ТУ 3468-003-62389681-2010 и признана годной для эксплуатации.

Воздушно-тепловая завеса имеет сертификат соответствия.

Упаковывание произвел _____
(личная подпись) _____ (расшифровка подписи)

“ ____ “ _____ 201 _ г.

ТЕПЛОВАЯ ЗАВЕСА WH-1610, WH-2515, WH-3720



Модель завесы	Размеры, мм				
	A	B	C	D	L
WH 1610	650	500	177,5	252,5	1005
WH 2515	1100	900	217,5	317,5	1535
WH 3620	1500	1300	250	350	2000

Рис. 1 Габаритные и установочные размеры

ТЕПЛОВАЯ ЗАВЕСА WH-1610, WH-2515, WH-3720

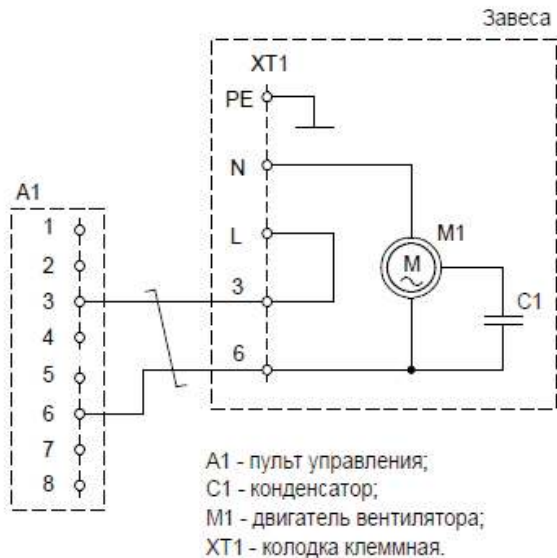


Рис. 2 Схема WH

ТЕПЛОВАЯ ЗАВЕСА WH-1610, WH-2515, WH-3720

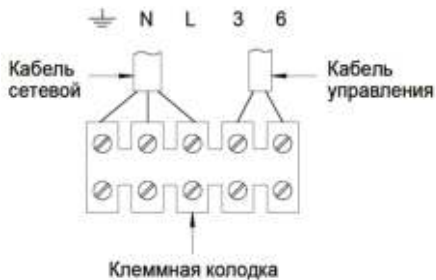


Рис. 3 Схема подключения

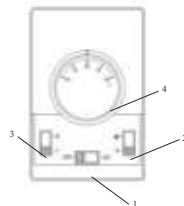


Рис. 4. Пульт управления

- 1 - сетевой выключатель
- 2 - выключатель вентилятора
- 3 - переключатель режимов мощности
- 4 - терморегулятор

ТЕПЛОВАЯ ЗАВЕСА WH-1610, WH-2515, WH-3720

Корешок талона на гарантийный ремонт
Тепловой завесы WH-3720

**Талон на гарантийный ремонт
Воздушно-тепловой завесы _____**

Тепловой завесы № _____
продан _____

« ____ » _____ 20 __ г.

Штамп

Подпись продавца _____

Владелец и его адрес _____

Подпись _____

Выполнены работы по устранению неисправностей: _____

Исполнитель _____ Владелец _____

Ремонтное предприятие _____



ООО «АртМеталлПро»
г.Ижевск, ул. Новосмирновская, 30
www.daire.ru
e-mail: Info@daire.ru