

# Гидроцилиндр КГЦ386.50-25-480

Давление, МПа:

номинальное -18

максимальное -22,5

Усилие на штоке, кН:

толкающее -33,6

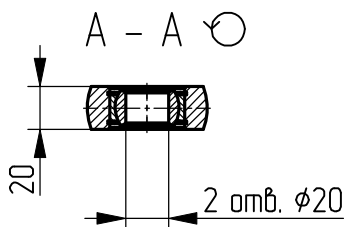
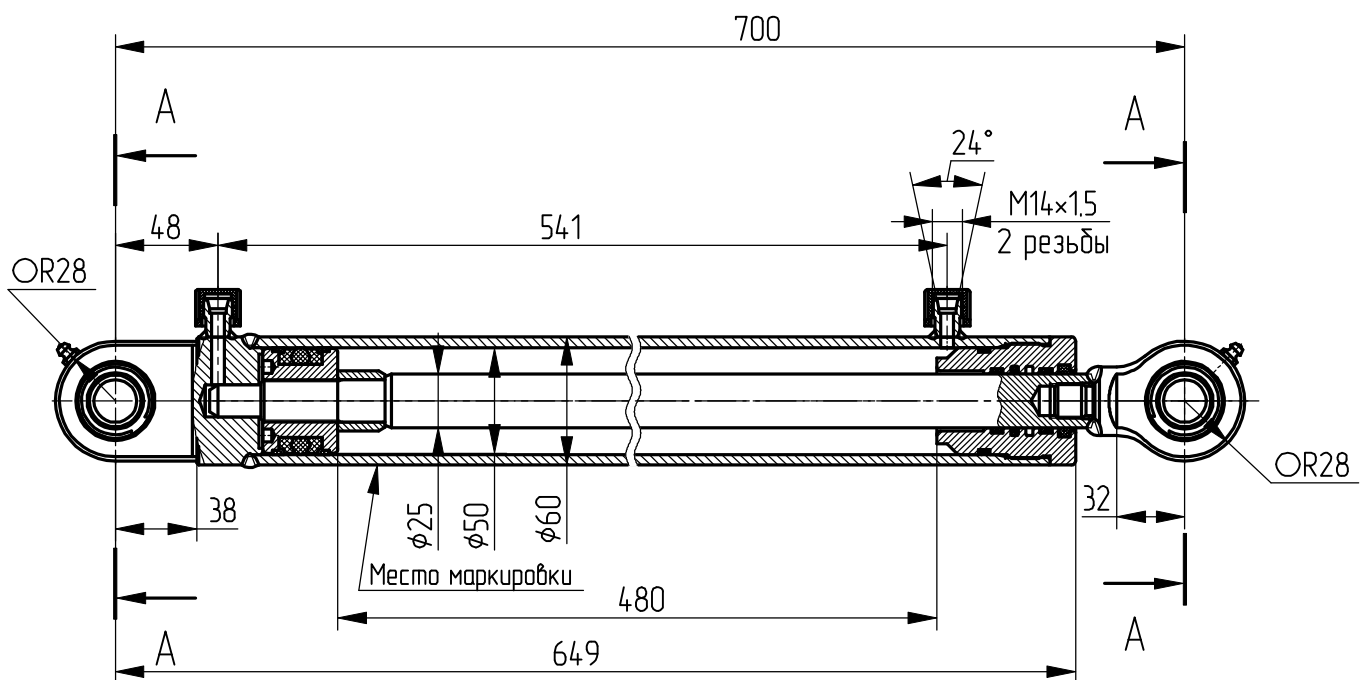
тянущее -25,2

Масса, кг -9,1

Уплотнение по поршню и штоку

фирмы - "Trelleborg".

Пример маркировки: КГЦ386.50-25-480, Ту, Ну, Ду.



Применяемость: гидроцилиндр поворота выгрузной трубы зерноуборочного комбайна "Ліда 1600".