

Гидроцилиндр КГЦ498.80-50-250

Давление, МПа:

номинальное -16,

максимальное -20.

Усилие на штоке, кН:

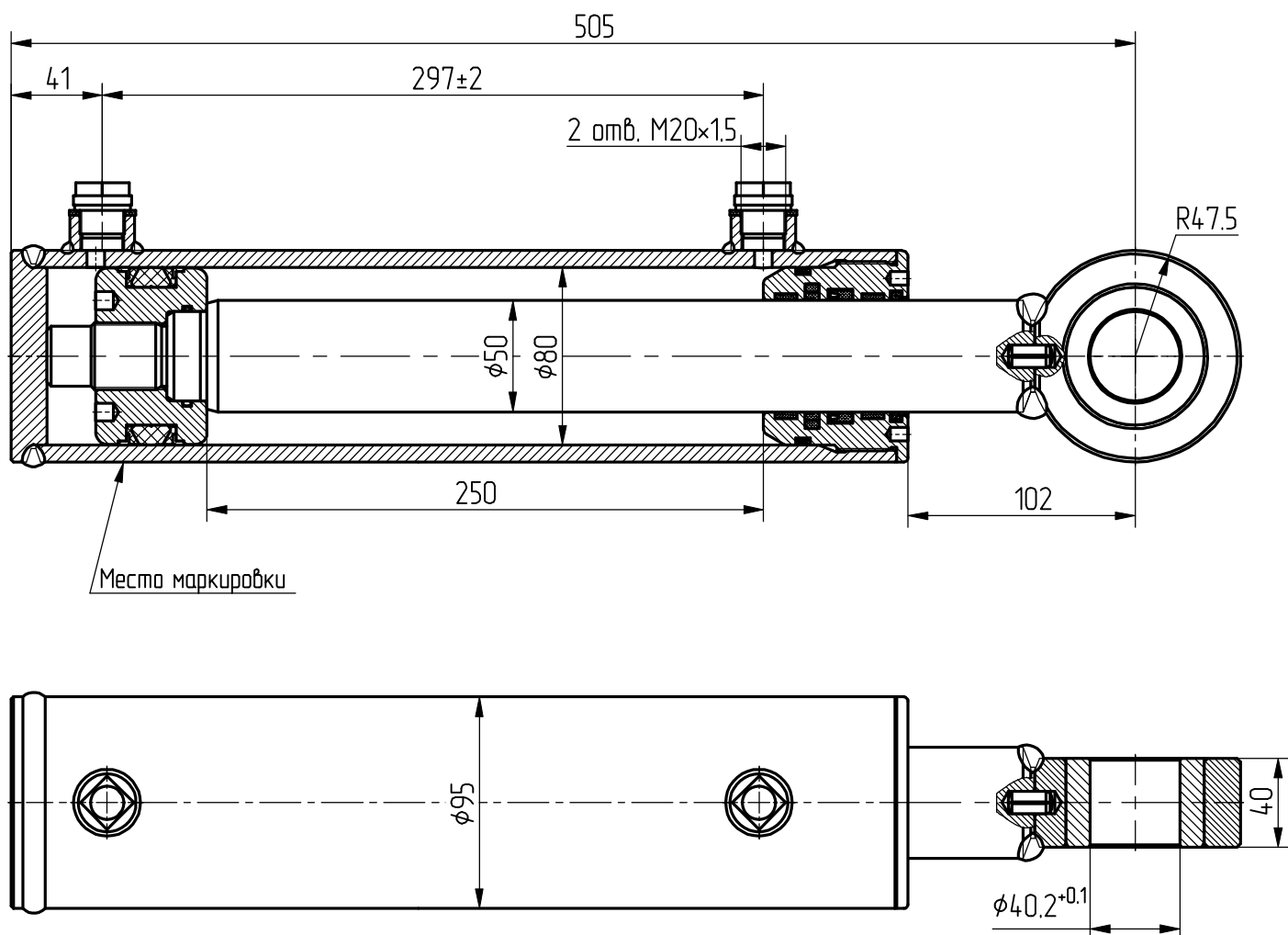
толкающее -76.4,

тянущее -46.6.

Масса, кг

Уплотнения по поршню и штоку компании "GAPI".

Пример маркировки: КГЦ498.80-50-250, Ту, Ну, Ду.



Применяемость: для гидродъемников МКДУ-82М, МКДУ-82Б ООО МПК "АГРАМАК" г. Москва.