

Гидроцилиндр КГЦ471.110-63-565

Давление, МПа:

номинальное -20,

максимальное -25.

Усилие на штоке, кН:

толкающее -180,5,

тянущее -121,3.

Масса, кг -57,3

Уплотнения по поршню и штоку фирмы: "TRELLEBORG".

Пример маркировки: КГЦ471.110-63-565, Ту, Ну, Ду.

Рисунок 1

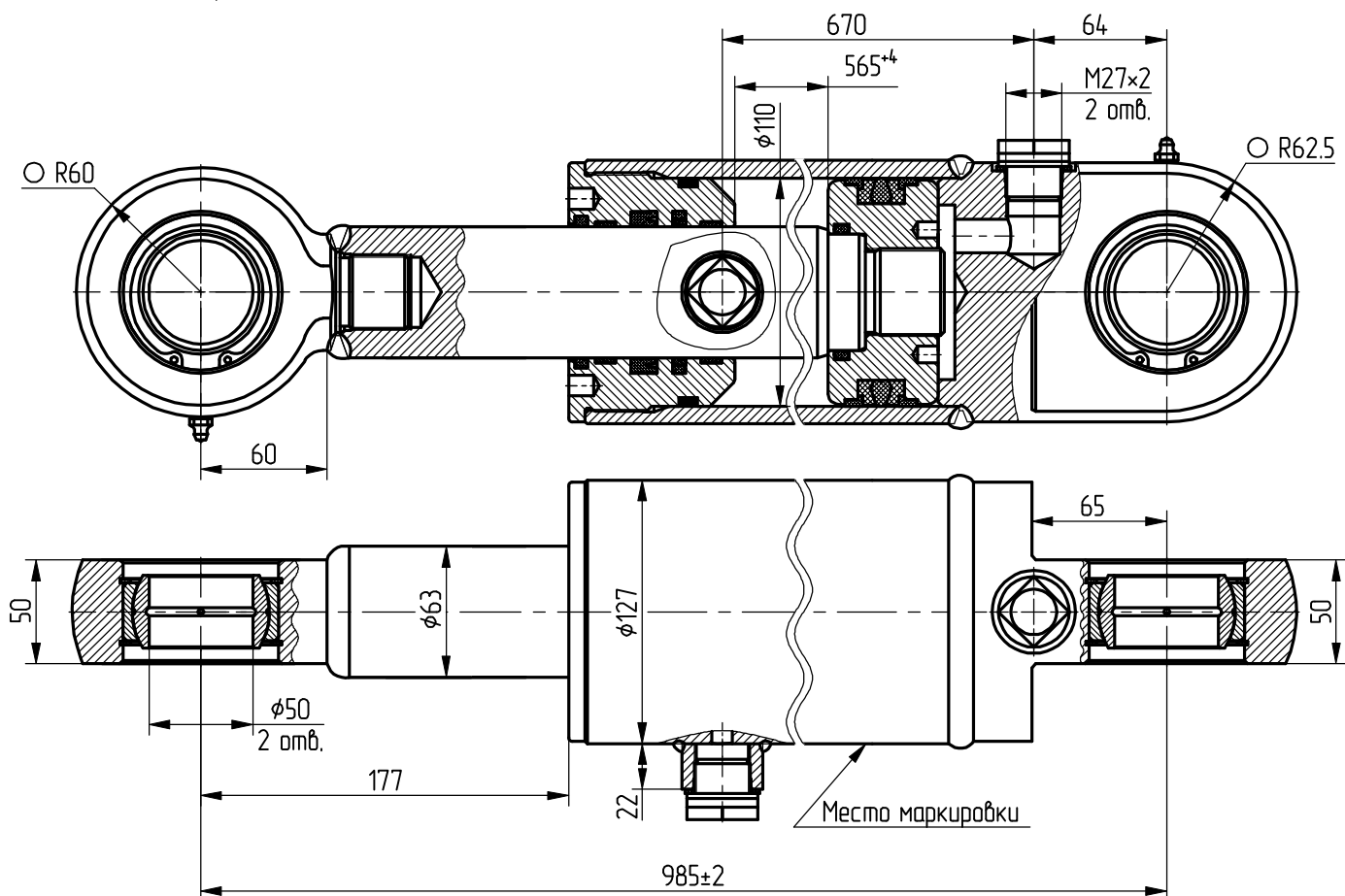
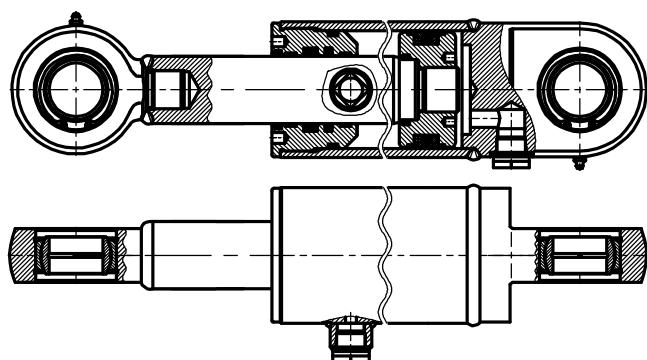


Рисунок 2. Остальное - смотри рисунок 1.
(1:2)



Обозначение	Рисунок
КГЦ471.110-63-565	1
КГЦ471-01.110-63-565	2

Применяемость: з/ц гидросистемы рулевого управления землевоза "Амкор 20232".