

Гидроцилиндр КГЦ1007.63-36/36-135

Давление, МПа:

номинальное -20,
максимальное -24.

Усилие на штоке, кН:

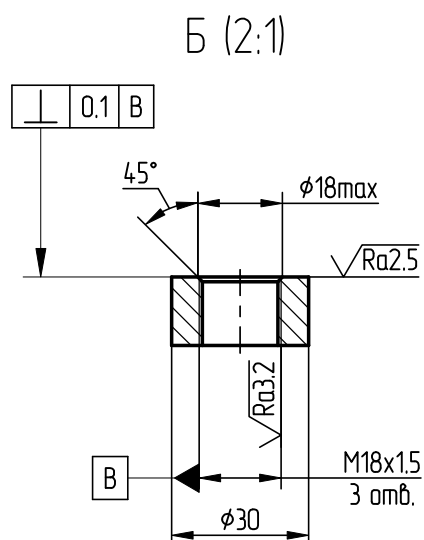
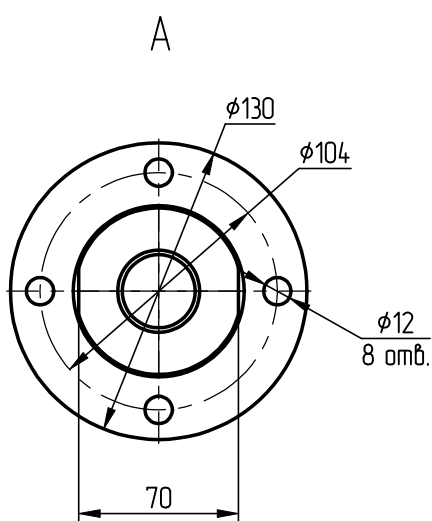
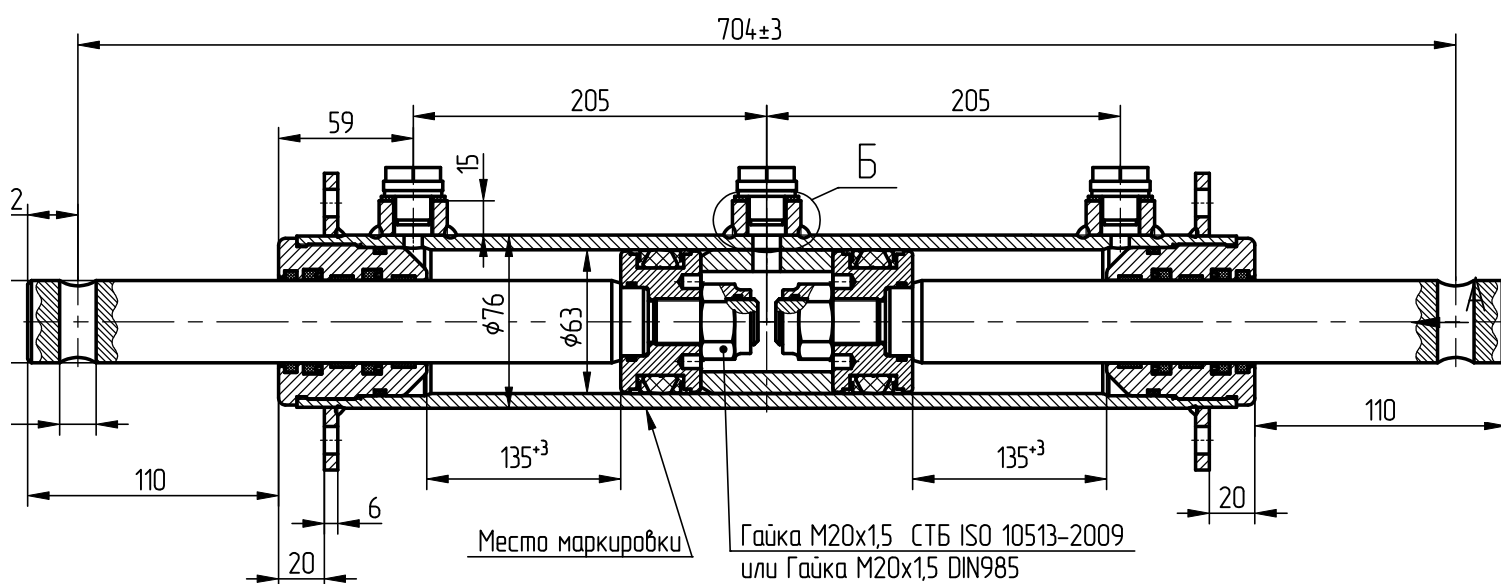
толкающее -59,2
тянущее -39,9

Масса, кг -14,4

Уплотнения компании "Trelleborg".

Пример маркировки:

КГЦ1007.63-36/36-135, Ту, Ну, Ду.



Применяемость: гидроцилиндр адаптера погрузочного оборудования (АО "ПТЗ")