

# Гидроцилиндр КГЦ659.90-56-835

Давление, МПа:

номинальное -22,

максимальное -27.

Усилие на штоке, кН:

толкающее - 132,9,

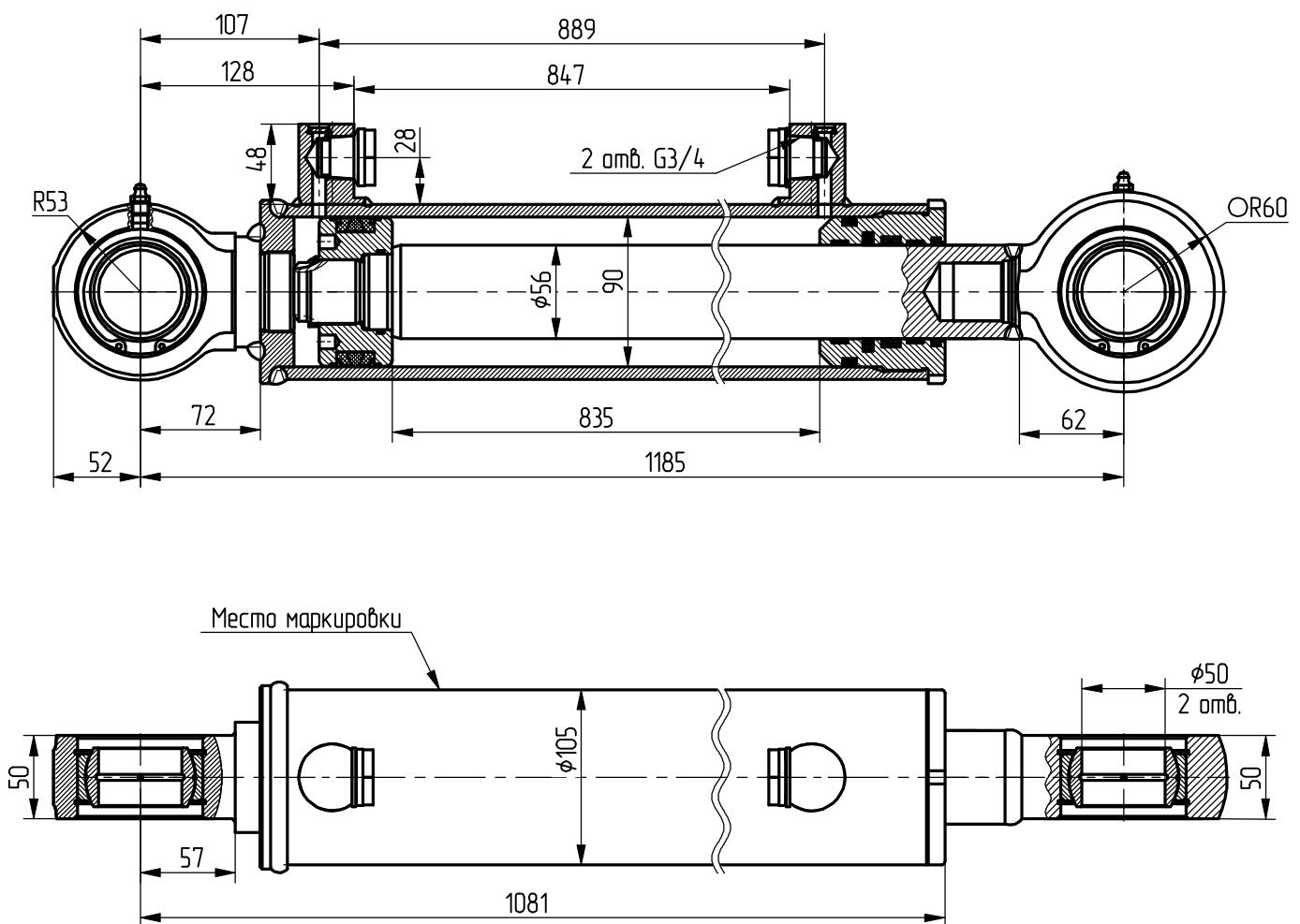
тянущее - 81,4.

Масса, кг - 47.

Уплотнения подвижных соединений  
компании "GAPI GROUP".

Пример маркировки:

КГЦ659.90-56-835, Ту, Ну, Ду.



Применяемость: гидроцилиндр ковша экскаватора погрузчика «Амкодор-743»