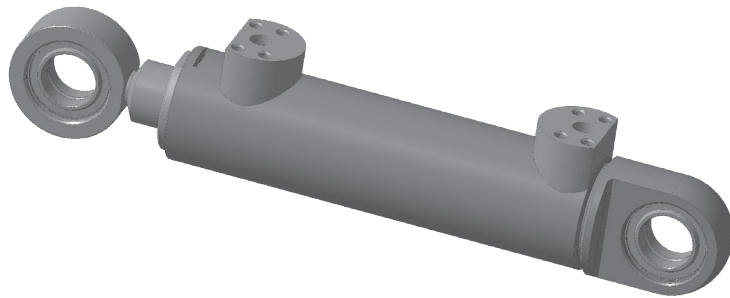
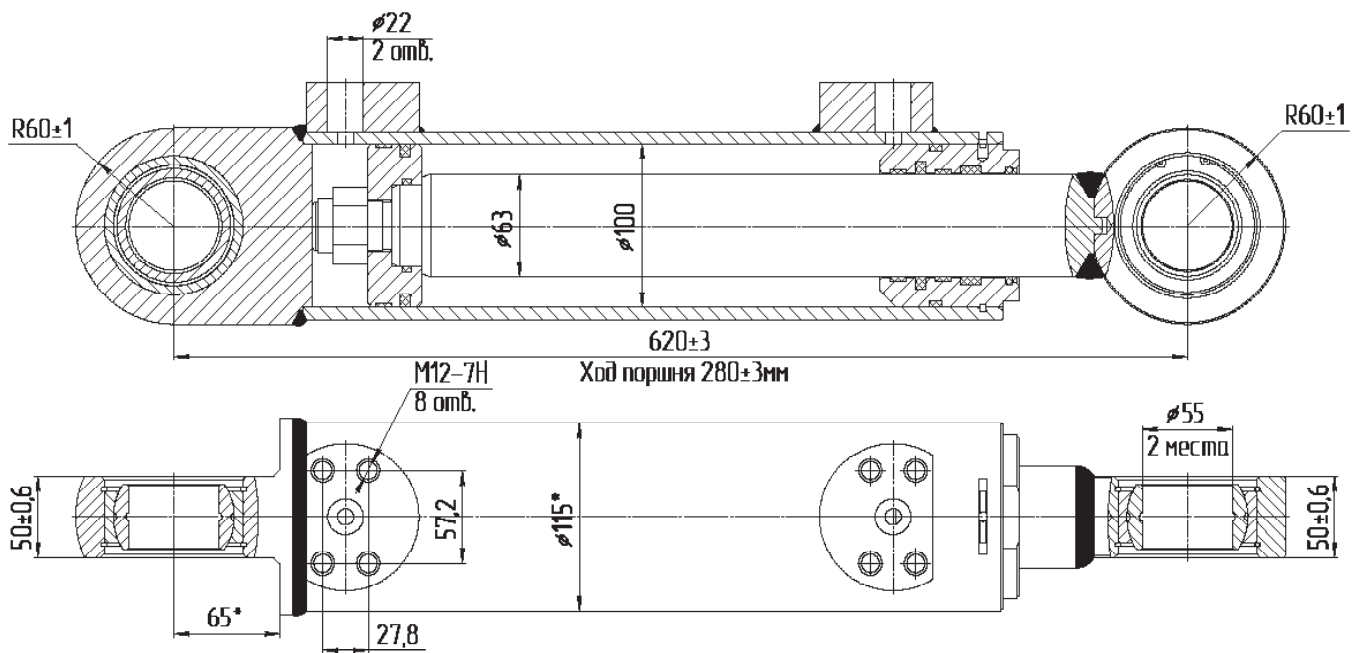


МС100/63x280-3(4).11.6



По заказам потребителя гидроцилиндры могут изготавливаться с любыми параметрами ходов.



**Технические характеристики**

Диаметр поршня, мм	100	Скорость поршня, м/с	
Диаметр штока, мм	63	номинальная	0,15
Давление, МПа		максимальная	0,3
номинальное	16(20)	Гидромеханический КПД	0,94
максимальное	20(25)		
Усилие на штоке, кН		Масса, кг	34,1
толкающее	125,6(157)		
тянущее	75,8(94,6)		

**Применяемость:** Для отвала экскаваторов ЭО-3323, ЭО-3323, ЕК-12, ЕК-14, ЕК-18.