

# Гидроцилиндр КГЦ337.50-32-320

Давление, МПа:

номинальное -16

максимальное -20

Усилие на штоке, кН:

толкающее -29,85

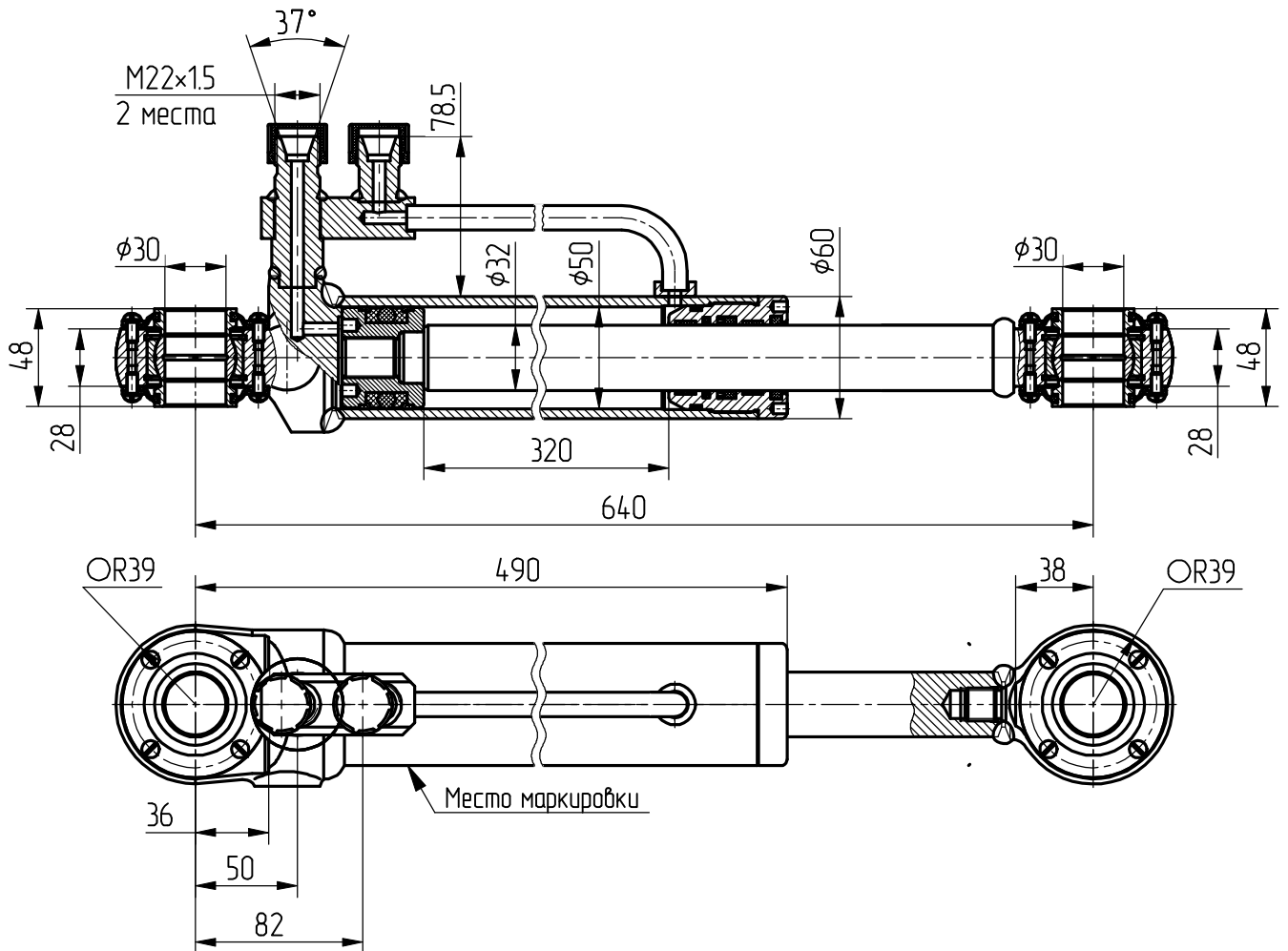
тянущее -17,62

Масса, кг -10,9

Уплотнение по штоку

фирмы - "Bosak+Shamban".

Маркировки: КГЦ337.50-32-320, Ту, Ну, Ду.



Применяемость: гидроцилиндр рулевого управления погрузчика Т0-30.